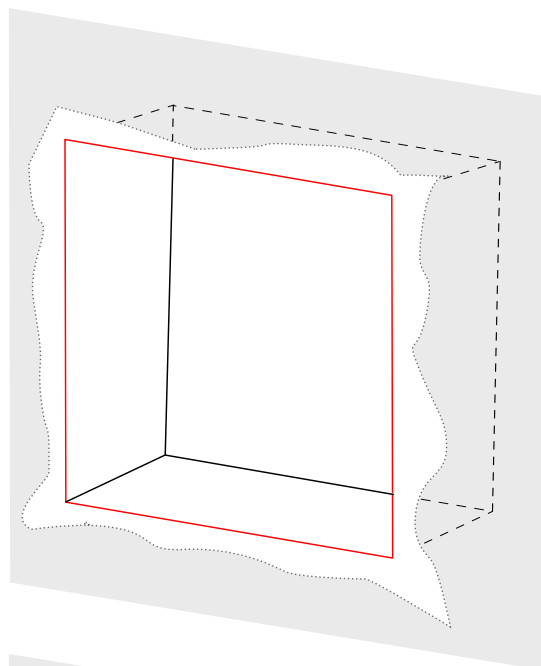


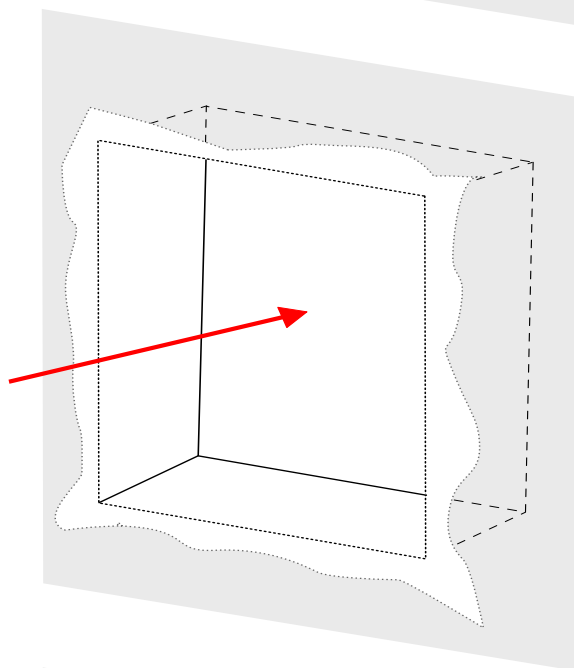
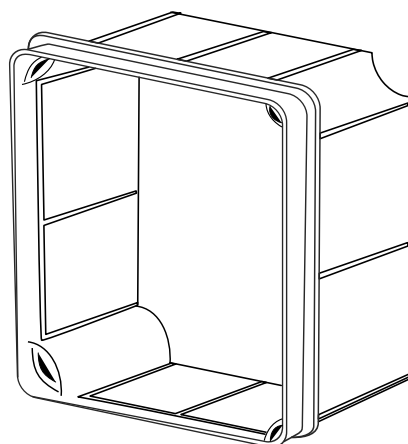
1) Przygotuj odpowiedni otwór pod montaż puszki instalacyjnej

UWAGA!

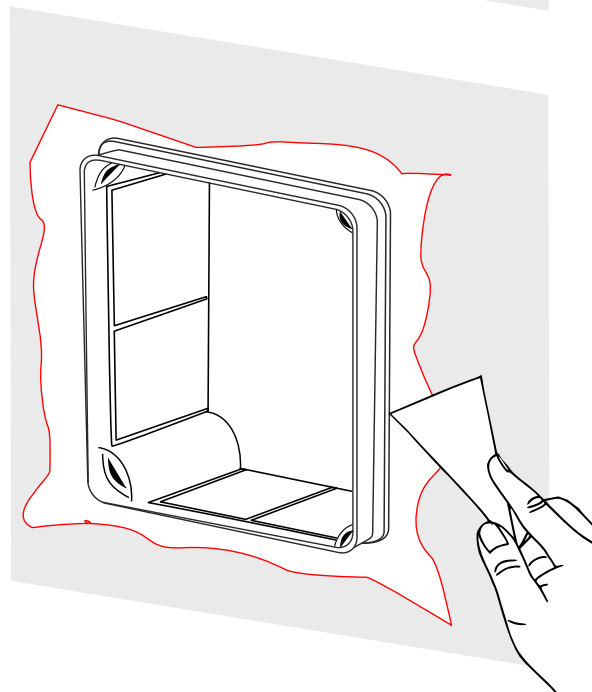
Otwór powinien być większy z każdej strony o min. 5 mm niż puszka;
wymiary puszki podtynkowej (szer./wys./gł.[mm]): 92 / 92 / 45



2) Umieść puszkę instalacyjną w przygotowanym otworze

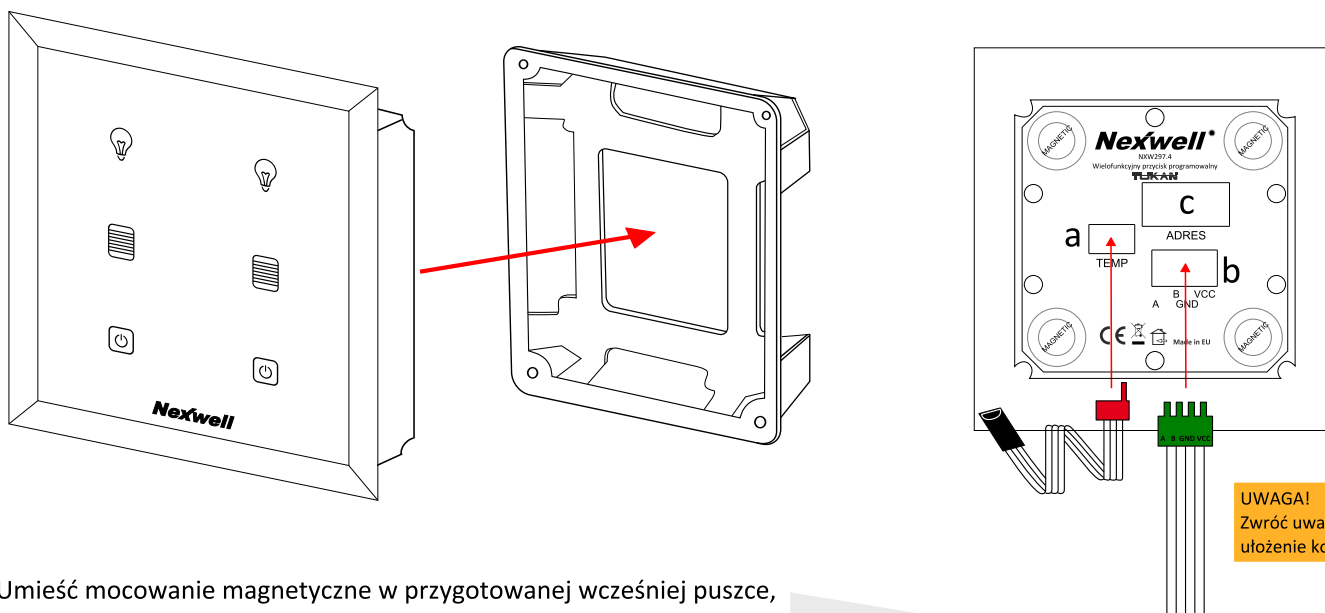


3) Po umieszczeniu puszki instalacyjnej otynkuj otwór w ścianie

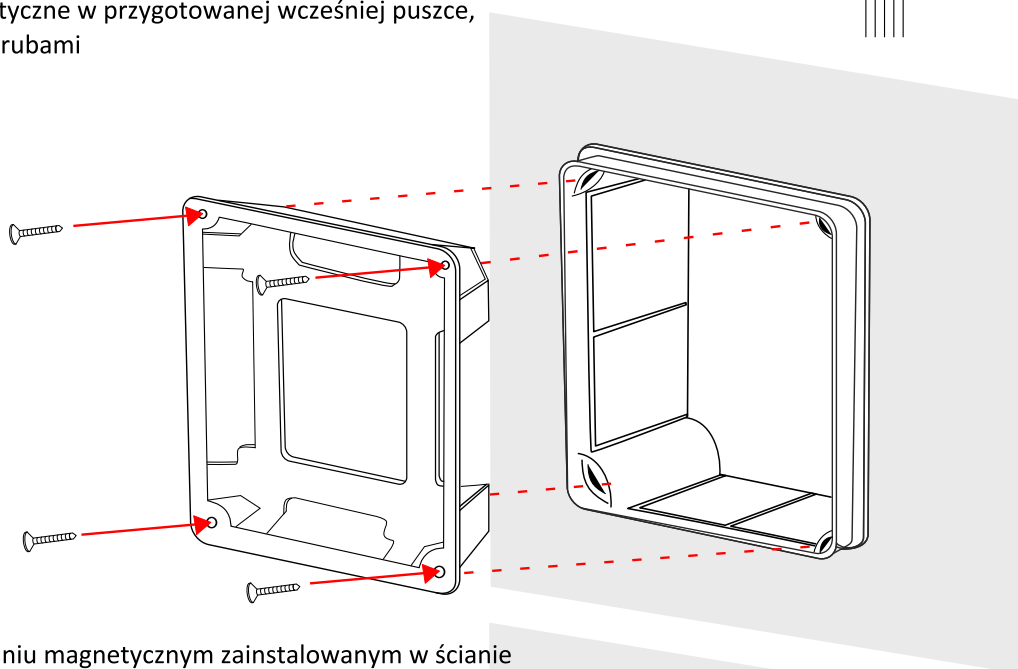


1) Zdejmij uchwyt magnetyczny umieszczony z tyłu przycisku

2) Z tyłu przycisku podłącz tasiemkę termometru (a), złączkę magistrali TUKAN (b) oraz ustaw adres urządzenia (c)



3) Umieść mocowanie magnetyczne w przygotowanej wcześniej puszcze, a następnie przykręć je 4 śrubami



4) Umieść przycisk w mocowaniu magnetycznym zainstalowanym w ścianie

