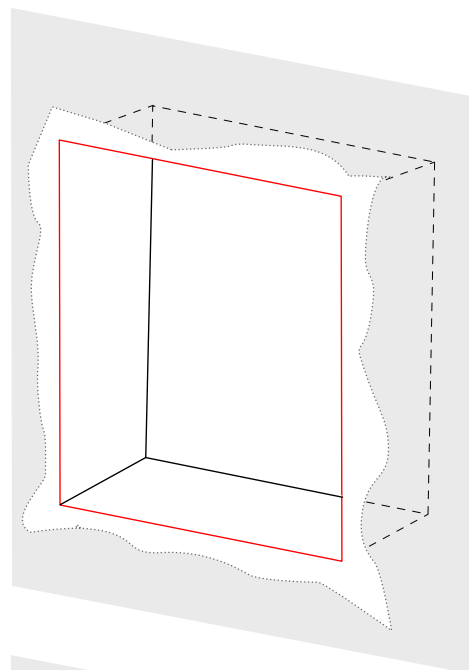


1) Przygotuj odpowiedni otwór pod montaż puszki instalacyjnej

UWAGA!

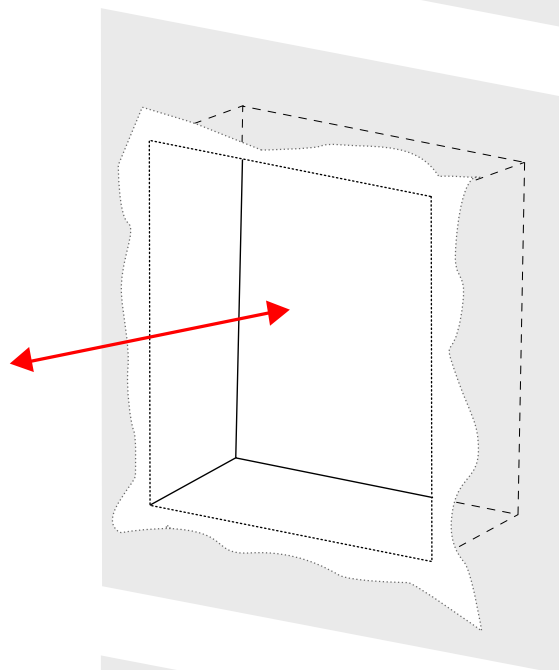
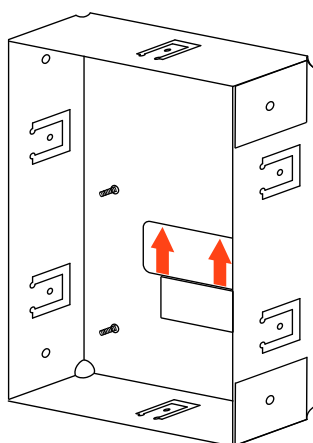
Otwór powinien być większy z każdej strony o min. 5 mm niż puszka;
wymiary puszki podtynkowej (szer./wys./gł.[mm]): 101 / 134 / 35



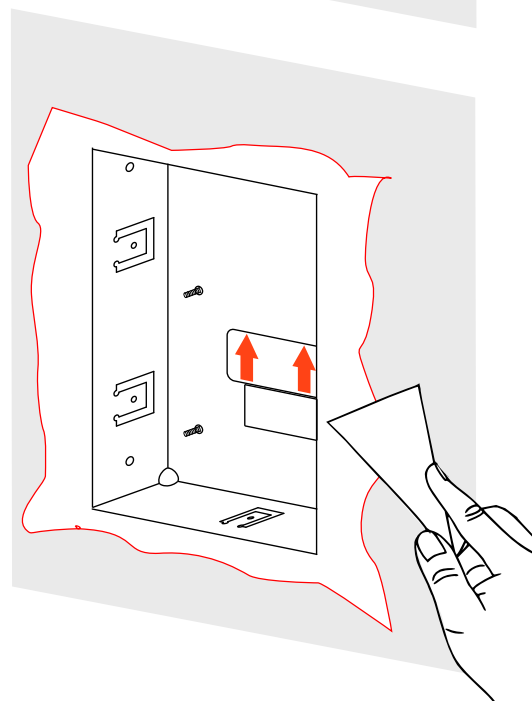
2) Umieść puszkę instalacyjną w przygotowanym otworze

UWAGA!

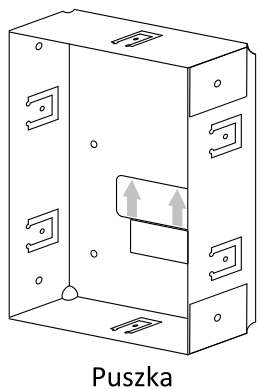
Zwróć uwagę na odpowiednie
ułożenie puszki *góra-dół*



3) Po umieszczeniu puszki instalacyjnej otynkuj otwór w ścianie



Elementy:



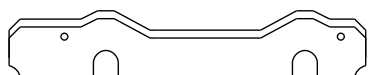
x1

Puszka



x2

Nakładka A



x2

Nakładka B



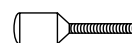
x2

Magnes



x2

Nakrętka



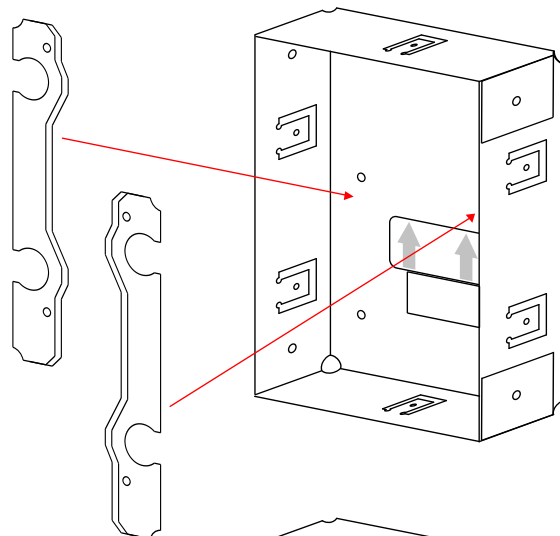
x2

Uchwyt magnetyczny

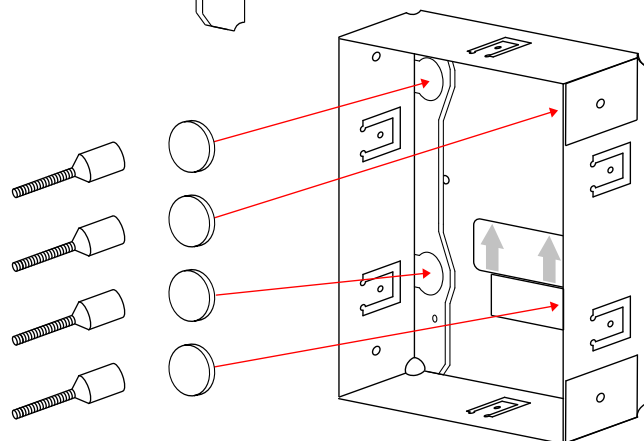
1) Umieść nakładki A w puszcze (patrz rysunek)

UWAGA!

Zwróć uwagę na odpowiednie ułożenie nakładek *góra-dół*

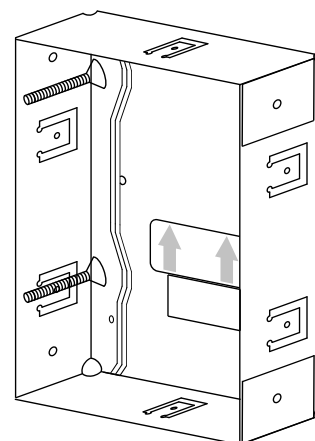
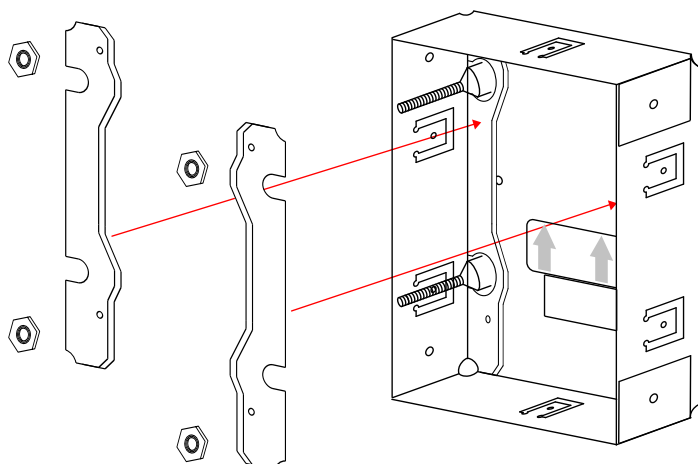


2) Umieść magnesy w odpowiednich miejscach, a na nich uchwyty magnetyczne

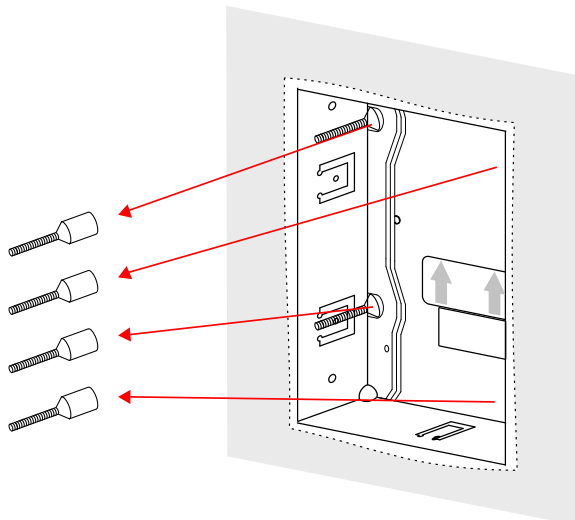


3) Umieść nakładki B w puszcze, dokręć je nakrętkami

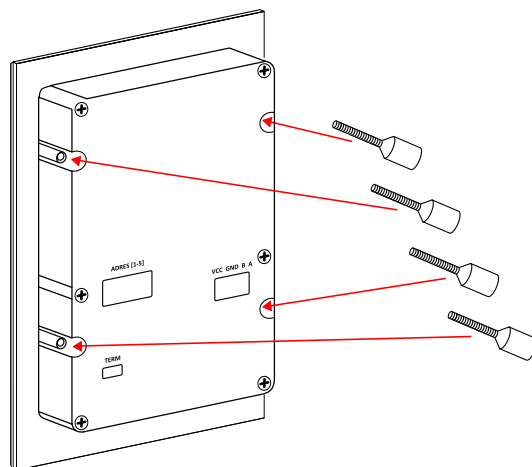
4) Gotowa puszka



1) Wyciągnij uchwyty mechaniczne z puszek



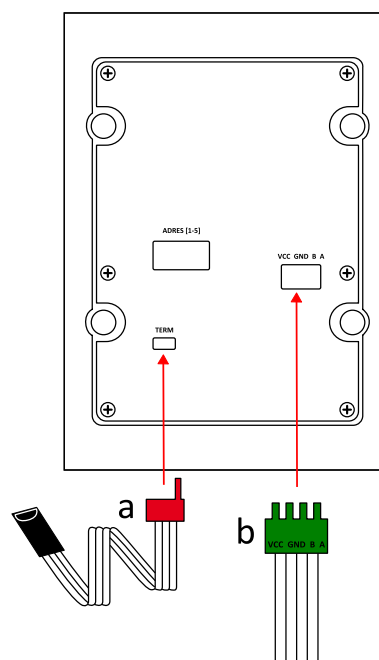
2) Wkręć uchwyty mechaniczne w odpowiednie tulejki znajdujące się w obudowie z tyłu klawiatury



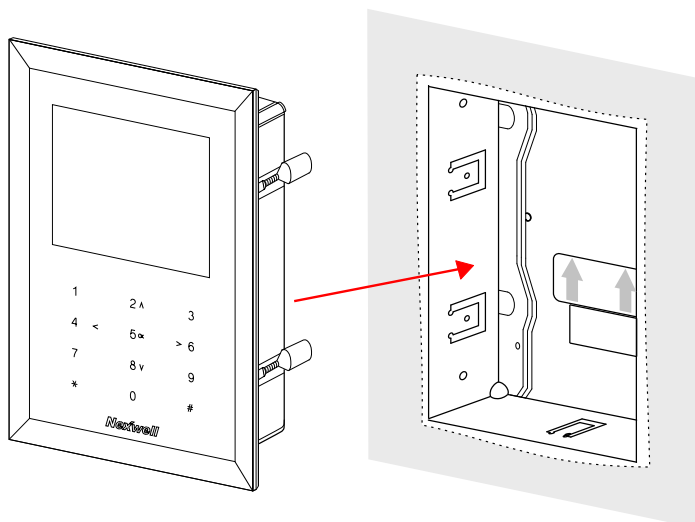
3) Podłącz tasiemkę termometru (a) oraz złączkę magistrali TUKAN (b) tak jak na rysunku

UWAGA!

Zwróć uwagę na odpowiednie ułożenie końcówki termometru



4) Tak przygotowaną klawiaturę umieść w puszcze w ścianie



UWAGA!

Płynna możliwość regulacji odległości szklanego frontu klawiatury od ściany za pomocą uchwytów mechanicznych

