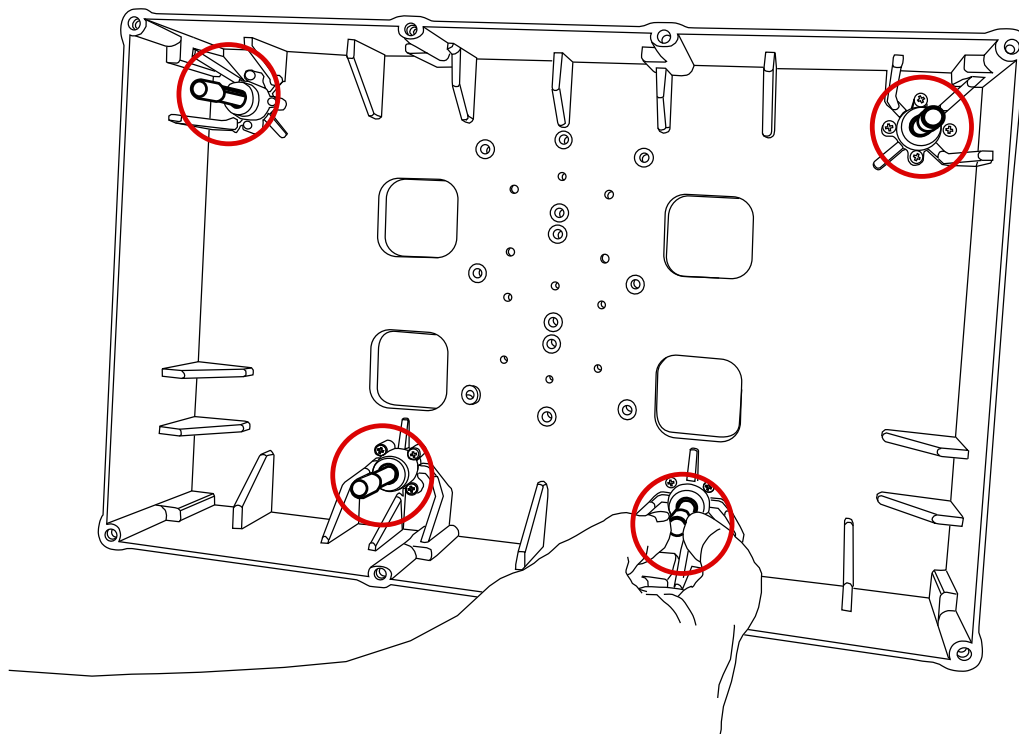


NXW102.4 – Panel dotykowy – Instrukcja montażu

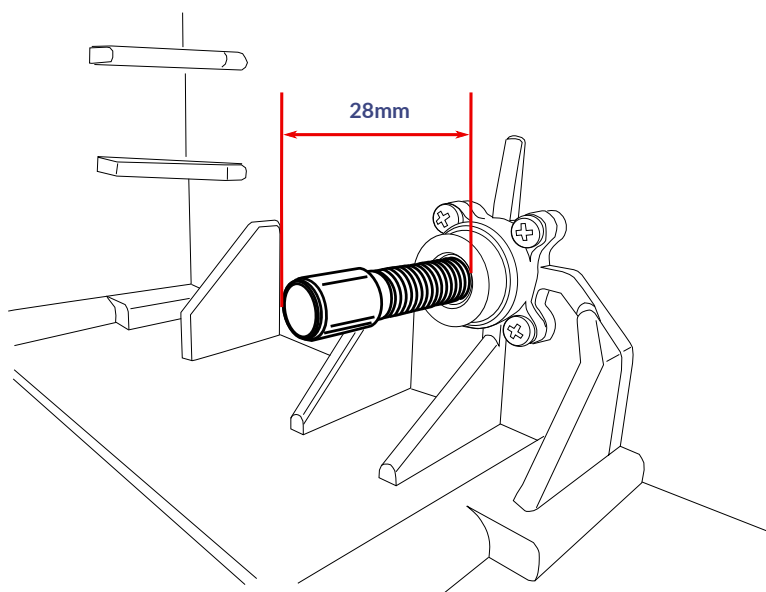
1



Należy wkręcić mocowania magnetyczne w 4 punkty w puszcze montażowej.
Zalecana wysokość uchwytów wynosi: 28mm.

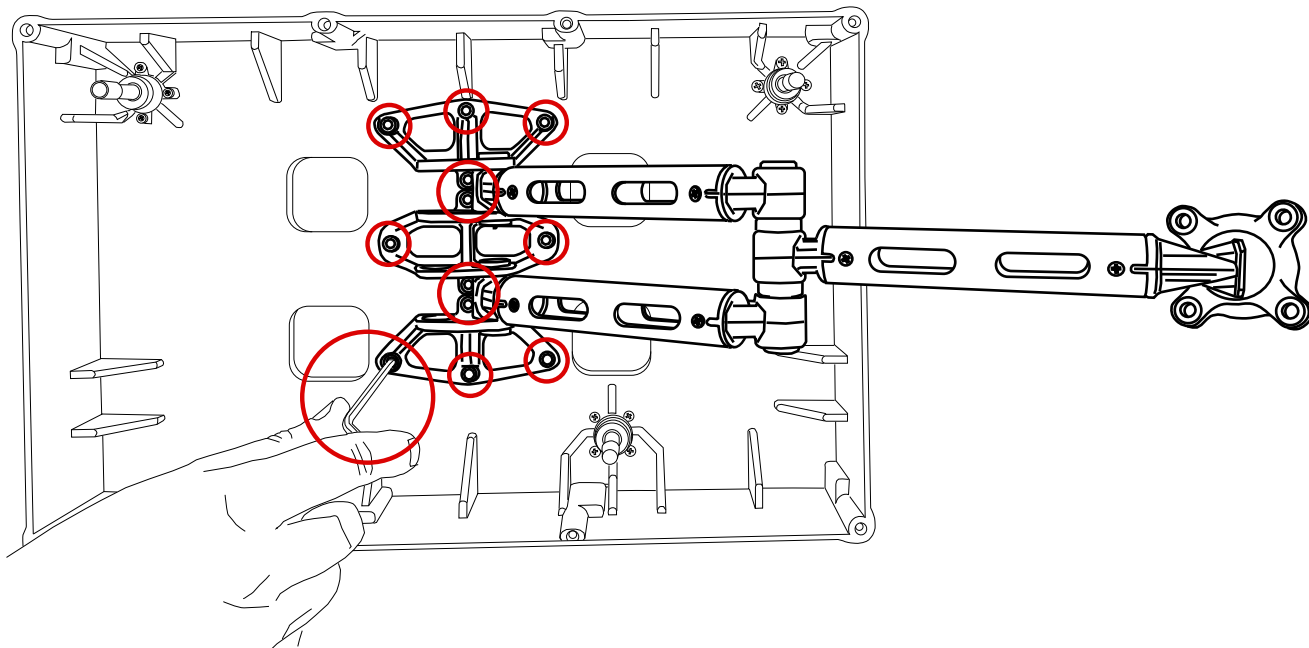
UWAGA!

Mocowania można wykręcać na różne odległości w zależności od mocowania puszek w ścianie. Jeżeli puszka jest zamocowana głębiej pod powierzchnią tynku to mocowania muszą pozostać odpowiednio dłuższe.



NXW102.4 – Panel dotykowy – Instrukcja montażu

2

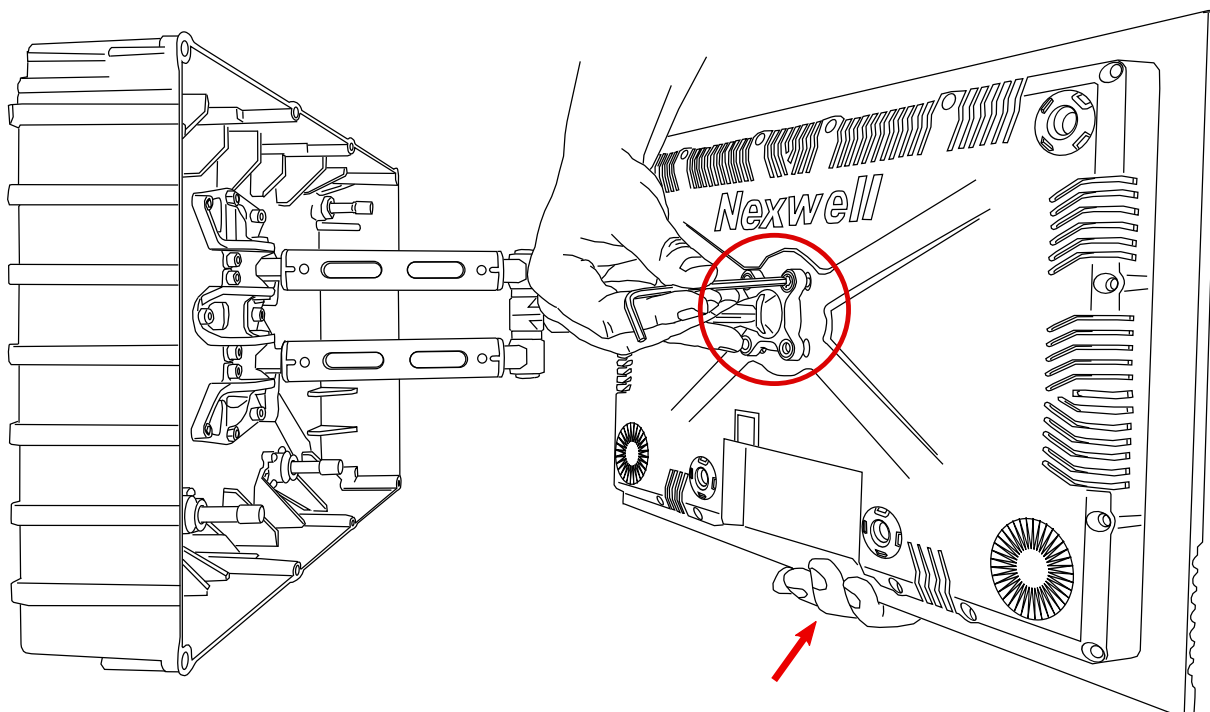


Należy wkręcić odpowiednimi śrubami ramię mocujące panel w puszcze.

UWAGA!

Ramię mocujące można zamocować zarówno z lewej jak i z prawej strony w zależności od tego czy panel jest umieszczony w narożniku prawym ściany czy lewym.

3



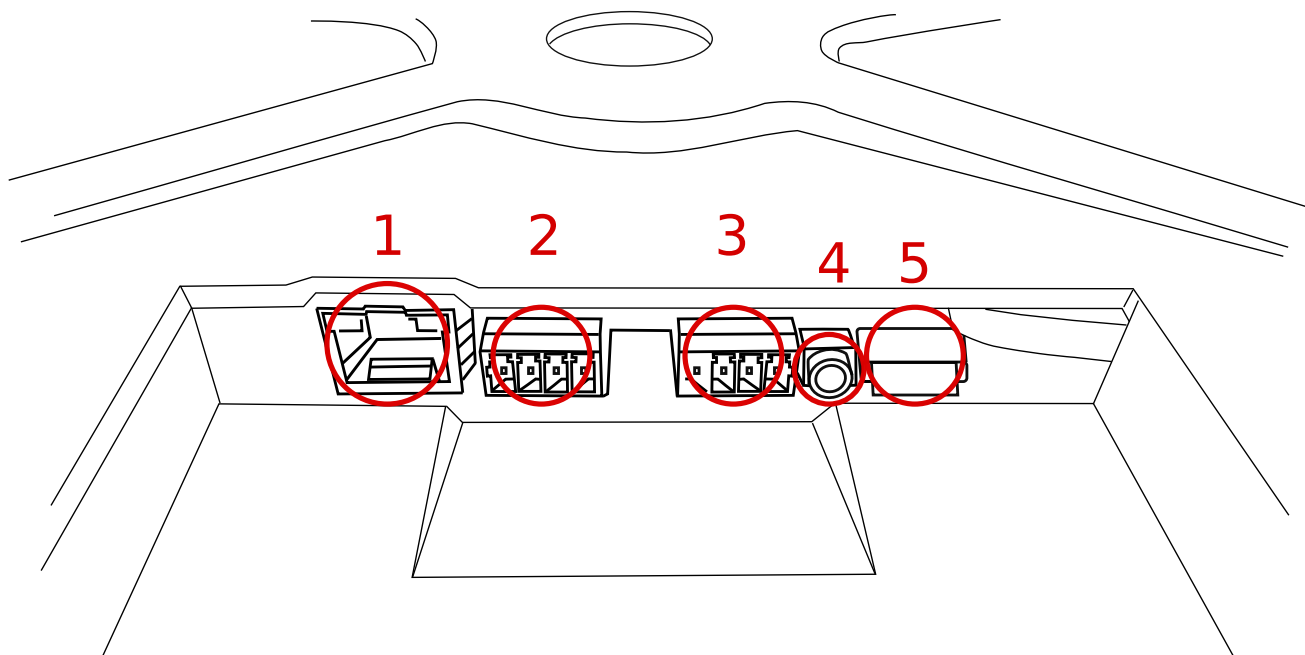
Należy trzymając jedną ręką zamocować ramię panelu na obudowie urządzenia.
Śruby dostarczone w komplecie należy dokręcić z czuciem.

UWAGA!

Nie należy dokręcać śrub zbyt mocno, gdyż może to skutkować zbyt "ciężkim" przesuwaniem matrycy na ramieniu.

NXW102.4 – Panel dotykowy – Instrukcja montażu

4. Podłączenie



1	2	3	4	5
<p>RJ-45 - ETHERNET</p> <p>Komunikacja Panel - Karta multimedialna za pośrednictwem routera lub switcha</p> <p><i>UWAGA</i> Ekran LCD powinien być podłączony do tej samej sieci lokalnej co karta multimedialna</p>	<p>Złącze komunikacyjne TUKAN [+ - A B]</p> <p>24 VDC / 17 W / 0.7 A</p> <p><i>UWAGA</i> Linia A i B stanowi komunikację RS-485, która jest nieaktywna</p>	<p>Złącze dla wideodomofonu analogowego</p>	<p>Złącze AUDIO OUT/IN</p>	<p>Karta SD 10kat.</p> <p>Karta przeznaczona dla systemu operacyjnego ANDROID</p> <p><i>UWAGA</i> W celu uruchomienia panelu niezbędne jest podłączenie kabla Ethernet oraz zasilania 24 VDC</p>