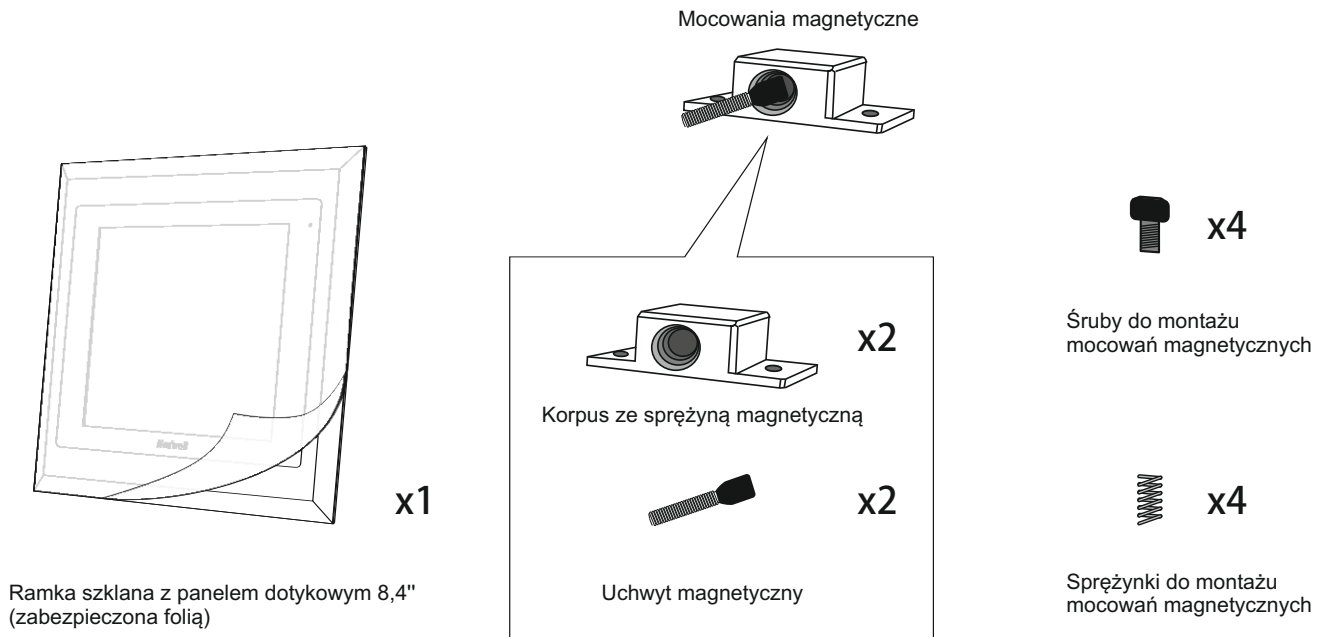
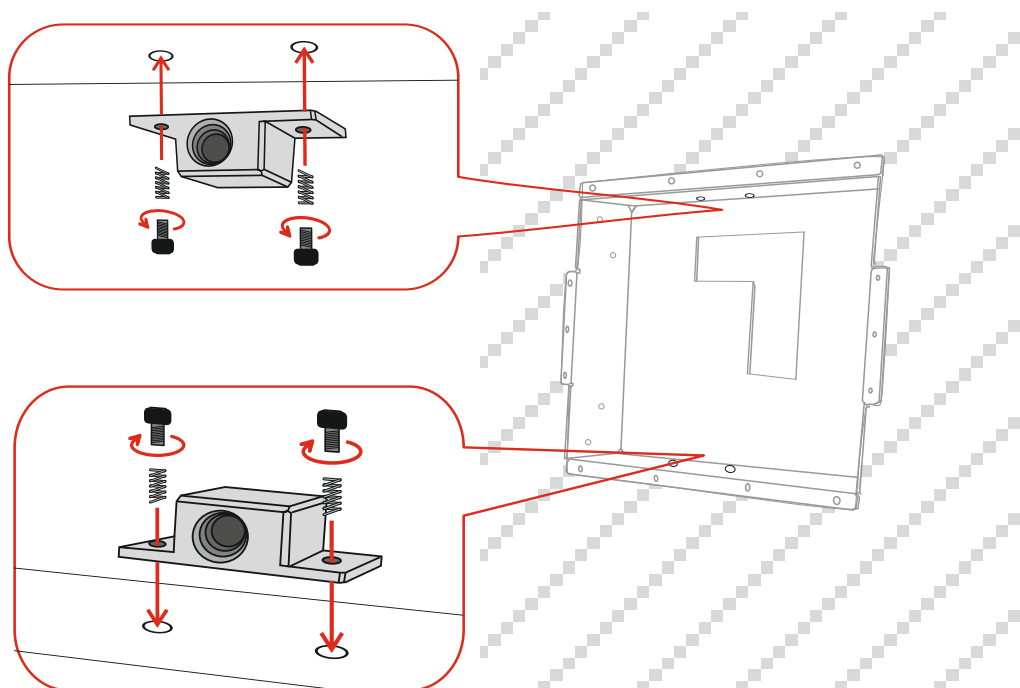


Elementy Nexo:

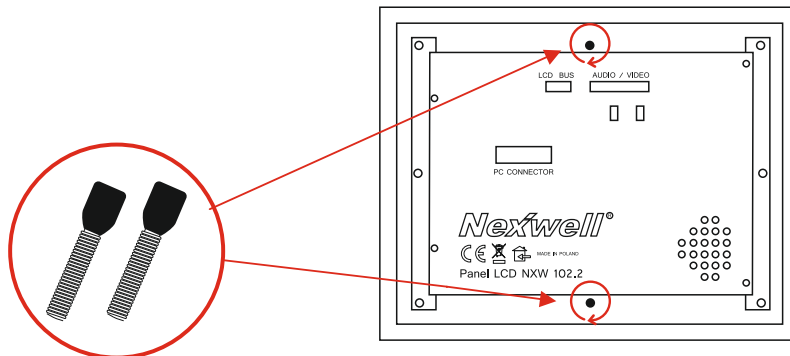


1) Sposób montażu mocowań magnetycznych w puszcze podtynkowej dla panelu szklanego.



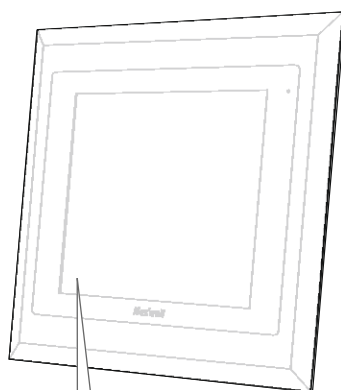
2) Wkręć uchwyty magnetyczne w odpowiednie tuleje na tylnej stronie ramki szklanej.

**UWAGA!** Uchwyty magnetyczne powinny być wkręcone do wycucia oporu.

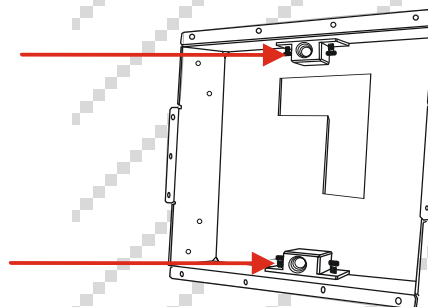


3) Umieść ramkę szklaną w przygotowanej wcześniej puszcze instalacyjnej, dociskaj ramkę delikatnie.

**UWAGA!** Przed umieszczeniem ramki w puszcze podłącz przewody zasilające i komunikacyjne.



Wymiary panelu LCD wraz z ramką  
(szer./wys./gr.[mm]): 268 / 216 / 27



4) Gdy panel umieszczony zostanie w ścianie, ściągnij folię zabezpieczającą.

**UWAGA!** W każdej chwili istnieje możliwość demontażu ramki.  
Do mycia panelu LCD używać jedynie środków do tego przeznaczonych!

