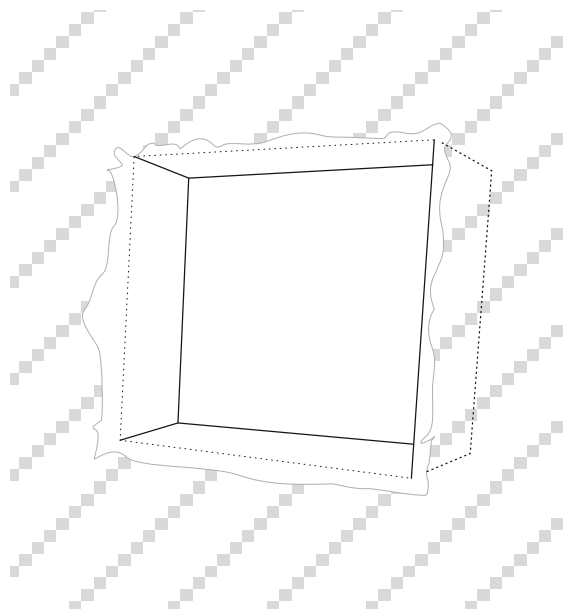


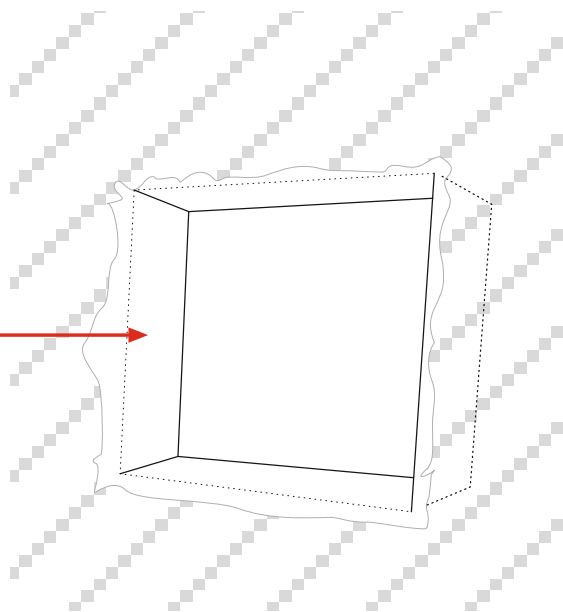
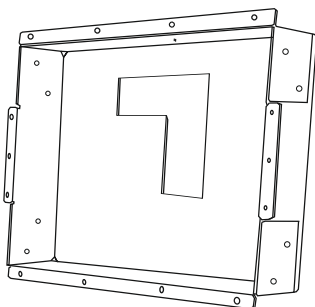
1) Przygotuj odpowiedni otwór pod montaż puszki instalacyjnej.

**UWAGA!** Otwór powinien być większy z każdej strony o min. 5 mm niż puszka; wymiary puszki podtynkowej (szer./wys./gł.[mm]): 235 / 175 / 50



2) Umieść puszkę instalacyjną w przygotowanym otworze.

**UWAGA!** Otwór „odwrócone L” powinien być zgodny z rys. poniżej.



3) Po umieszczeniu puszki instalacyjnej otynkuj otwór w ścianie.

**UWAGA!** „Listki puszki” powinny być zlicowane z powierzchnią ściany.

