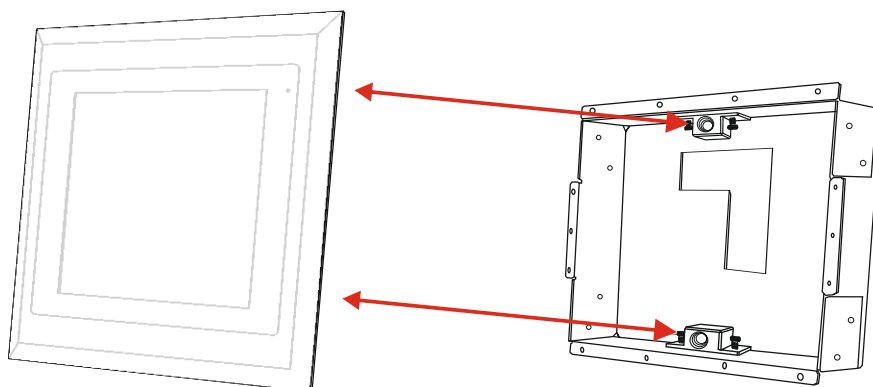
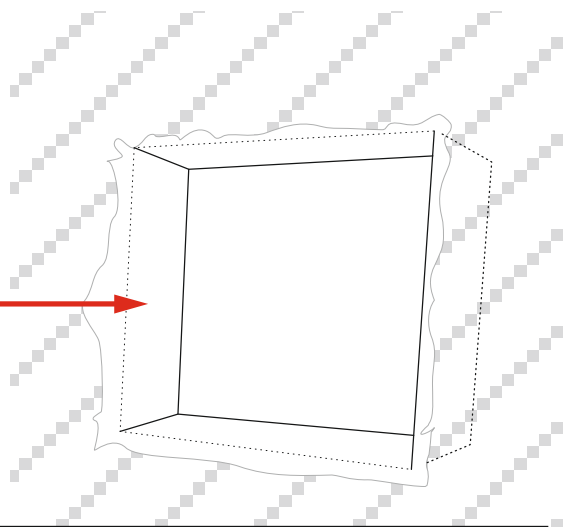
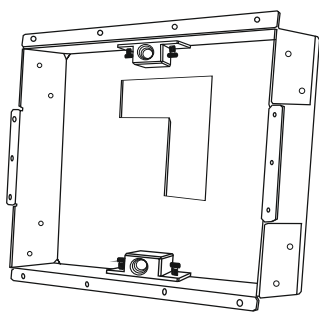


1) Ostrożnie wyjmij ramkę z puszki instalacyjnej.



2) Przygotuj odpowiedni otwór i umieść w nim puszkę instalacyjną.

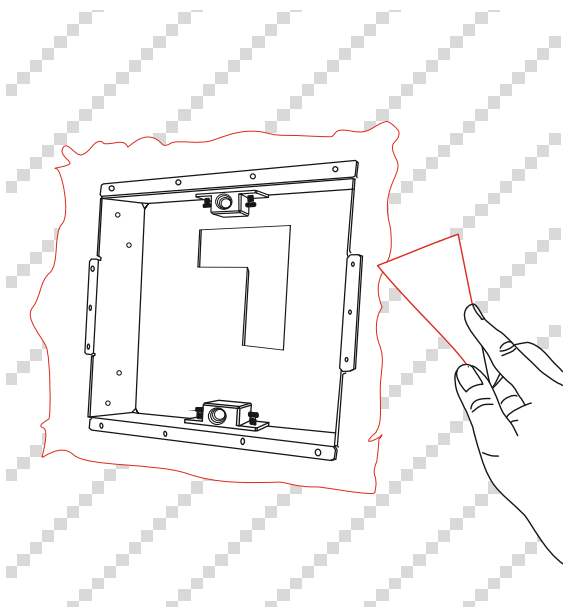
UWAGA! Otwór „odwrócone L” powinien być zgodny z rys. poniżej.



UWAGA! Otwór powinien być większy z każdej strony o min. 5 mm niż puszka; wymiary puszki podtynkowej (szer./wys./gł.[mm]): 235 / 175 / 50

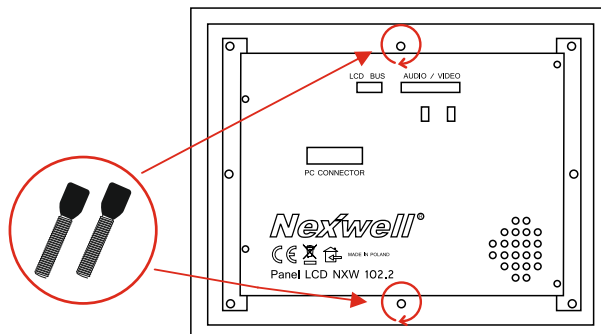
3) Po umieszczeniu puszki instalacyjnej otynkuj otwór w ścianie.

UWAGA! „Listki puszki” powinny być zlicowane z powierzchnią ściany.



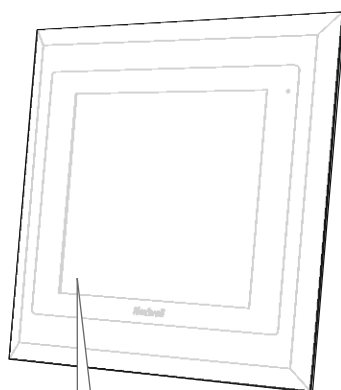
4) Wkręć dwa uchwyty magnetyczne w odpowiednie tuleje na tylnej stronie ramki szklanej.

UWAGA! Uchwyty magnetyczne powinny być wkręcone do wycucia oporu.

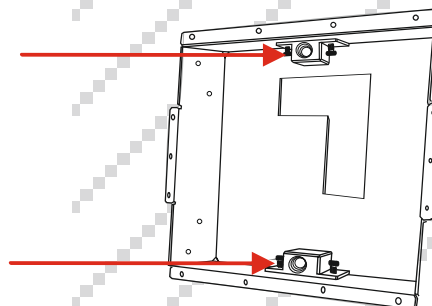


5) Umieść ramkę szklaną w przygotowanej wcześniej puszcze instalacyjnej, dociskaj ramkę delikatnie.

UWAGA! Przed umieszczeniem ramki w puszcze podłącz przewody zasilające i komunikacyjne.



Wymiary panelu LCD wraz z ramką
(szer./wys./gł.[mm]): 268 / 216 / 27



6) Gdy panel umieszczony zostanie w ścianie, ściągnij folię zabezpieczającą.

UWAGA! W każdej chwili istnieje możliwość demontażu ramki; do mycia panelu LCD używać jedynie środków do tego przeznaczonych!

