



System firmy Nexwell przeznaczony do sterowania inteligentnym domem

NXW102.4 Panel dotykowy LCD 15,6”

Instrukcja Instalatora

wersja 1.0 | 2020

SPIS TREŚCI

1. Zasady użytkowania	3
2. Opis ogólny	4
3. Montaż fizyczny	5
4. Instalacja i podłączenie	6
5. Interfejs użytkownika	7
6. Personalizacja	8
7. Aktualizacja	8
8. Informacje dodatkowe	8

1. Zasady użytkowania

Dziękujemy za wybór urządzeń firmy Nexwell Engineering.

Autor dołożył wszelkich starań, aby informacje zawarte w dokumencie były aktualne i rzetelne, jednak nie może ponosić odpowiedzialności za nieprawidłowe wykorzystanie niniejszej instrukcji, w tym za zniszczenie bądź uszkodzenie sprzętu.

Wszelkie prawa do udostępnianych materiałów informacyjnych są zastrzeżone. Kopiowanie w celu rozpowszechniania fragmentów lub całości materiałów jest zabronione. Udostępnione materiały można kopiować zarówno we fragmentach, jak i w całości wyłącznie na użytek własny.

Aktualną wersję instrukcji można pobrać ze strony internetowej www.nexwell.eu

Ze względu na rozwój produktów producent zastrzega sobie prawo do zmian.

Wszelkie zapytania i wątpliwości dotyczące sposobu działania urządzeń Nexwell Engineering prosimy kierować na adres: biuro.techniczne@nexwell.eu

UWAGA! Przed przystąpieniem do montażu i serwisu należy wyłączyć zasilanie wszystkich obwodów podłączonych do modułu. Nieprawidłowe użytkowanie lub instalacja może spowodować POWAŻNE OBRAŻENIA, ŚMIERĆ i/lub USZKODZENIA MIENIA.

WAŻNE! Wszystkie obwody podłączone do pojedynczego modułu muszą być zasilone z pojedynczej fazy.

WAŻNE! Wszelkie prace związane z montażem urządzenia, w szczególności prace polegające na ingerencji w instalację elektryczną, może wykonywać tylko osoba posiadająca odpowiednie kwalifikacje lub uprawnienia.

WAŻNE! Nie należy przekraczać dopuszczalnej temperatury pracy urządzeń, która wynosi 45 oC. Urządzenie wykorzystuje konwekcję powietrza – należy upewnić się, że istnieje możliwość swobodnej wymiany powietrza przez otwory wentylacyjne. W przypadku występowania podwyższonej temperatury, należy zastosować system wymuszonej wymiany powietrza.

WAŻNE! Wykorzystywanie urządzenia niezgodne z instrukcją i/lub zasadami należytej staranności unieważnia gwarancję, a producent urządzenia, Nexwell Engineering, nie ponosi żadnej odpowiedzialności za szkody [majątkowe i niemajątkowe] będące wynikiem tych działań.

WAŻNE! W przypadku wykorzystania wyjść do sterowania obwodami dużej mocy [np. gniazd zasilających, mat grzewczych, itp.] należy stosować zewnętrzne przełączniki i/lub styczniki mocy o parametrach dostosowanych do danego obciążenia.

WAŻNE! Należy przeprowadzać okresową konserwację systemu przynajmniej raz na 12 miesięcy lub przy każdej modyfikacji wprowadzanej do systemu. Konserwacja taka musi obejmować co najmniej wizualną i fizyczną weryfikację złączy i urządzeń w rozdzielnicach elektrycznej.

WAŻNE! Zaleca się stosować w rozdzielnicach zabezpieczenia przeciwpożarowe w postaci czujników dymu i temperatury. W efekcie zadziałania takiego zabezpieczenia powinno zostać odcięte zasilanie główne obiektu.

ODPOWIEDZIALNOŚĆ

Produkty Nexwell nie są przeznaczone do zastosowań w medycynie, przemyśle i w innych aplikacjach (w których awaria może być przyczyną zagrożenia życia ludzkiego lub katastrofy ekologicznej).

MIEJSCE MONTAŻU

Urządzenia mogą być instalowane tylko wewnątrz budynku. Produkty Nexwell należy instalować w miejscach, do których zapewniony jest dostęp bez potrzeby użycia specjalistycznego oprzyrządowania (np. sprzętu alpinistycznego) oraz w taki sposób, by ewentualny montaż lub demontaż nie skutkował stratami materialnymi (np. nie zamurowywać).

OPAKOWANIE I UTYLIZACJA

Produkty pakowane są w wykonane wyłącznie z naturalnych materiałów biodegradowalnych, przyjazne środowisku segregowalne opakowania kartonowe oraz niezbędną do ochrony urządzeń folię ESD.

Utylizacja zużytego sprzętu elektrycznego i elektronicznego (dotyczy Unii Europejskiej i innych krajów Europy z oddzielnymi systemami zbiórki) oraz Europejska Dyrektywa 2002/96/EC dotycząca Zużytych Elektrycznych i Elektronicznych Urządzeń (WEEE) zakłada zakaz pozbywania się zużytych urządzeń elektrycznych i elektronicznych razem z innymi odpadami jako śmieci komunalnych. Grozi za to kara grzywny. Zgodnie z prawem zużyte urządzenia muszą być osobno zbierane i sortowane. Przekreślony symbol „kosza” umieszczony na produkcie przypomina klientowi o obowiązku specjalnego sortowania. Konsumenci powinni kontaktować się z władzami lokalnymi lub sprzedawcą w celu uzyskania informacji dotyczących postępowania ze zużytymi urządzeniami elektrycznymi i elektronicznymi.



2. Opis ogólny

Panel dotykowy LCD 15.6" jest głównym i najważniejszym manipulatorem systemu Nexo. Pozwala na pełną obsługę i konfigurację dostępnych zasobów automatyki z systemem alarmowym włącznie.

Panel jest wykonany z litej tafli szkła dostępnej w kolorze białym lub czarnym, a jego boczne szlify są charakterystyczne dla całej linii manipulatorów Nexwell. Charakteryzuje się on wysoką rozdzielczością i stylową prezentacją na każdej powierzchni.

Możliwość bezpośredniej integracji kasety wideodomofonu IP oraz podglądu kamer IP.

Aktualizacje rozszerzające możliwości panelu dostępne dla użytkownika z poziomu menu panelu.

2.1 Specyfikacja techniczna

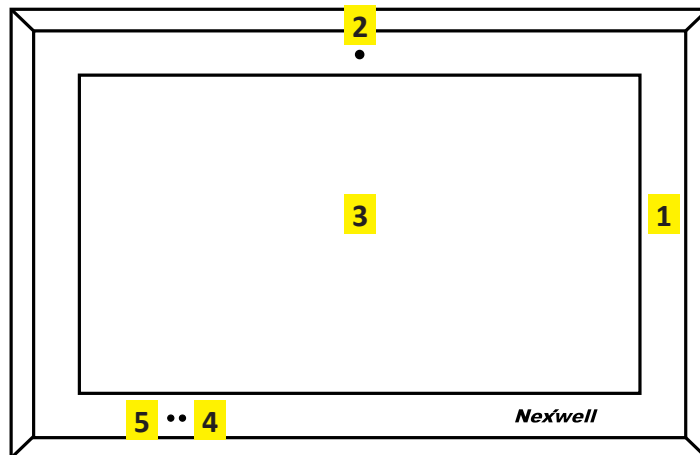
- pojemnościowy ekran dotykowy
- złącze komunikacyjne - Ethernet
- dedykowana puszka i uchwyt panelu (zapewniają łatwy montaż)
- mikrofon
- głośniki
- czujnik zbliżeniowy i jasności
- możliwość aktualizacji oprogramowania z poziomu użytkownika

Nr katalogowy	NXW102.4
Przekątna ekranu	15,6" [39,62cm]
Ekran	<ul style="list-style-type: none"> • Rozdzielczość 1920x1080 • Pojemnościowy dotyk • Kamera
Komunikacja	Ethernet
Funkcje Audio	Wbudowane mikrofon i głośniki
Zasilanie	24V DC 0,7A [max 1,5A]
Diody statusowe	Tak, dioda LED informująca o zasilaniu panelu oraz diody LED informujące o komunikacji sieciowej
Montaż	dedykowana puszka i uchwyt panelu
Wymiary panelu LCD (szer./wys./gr.[mm]):	430/275/45
Wymiary puszki podtynkowej (szer./wys./gr.[mm]):	420/265/73
Zakres temp pracy	0 do 40°C
Wilgotność	5% – 60% bez kondensacji
Gwarancja	24 miesiące

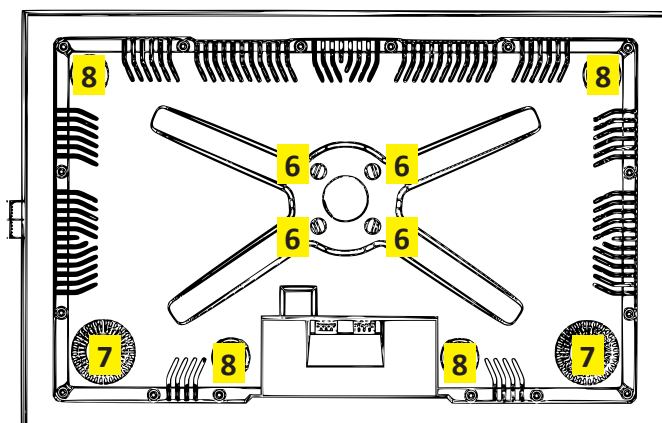
2.2 Opis obudowy

Uwaga:

Zamawiający ma możliwość wyboru koloru szkła ramki – czarny lub biały.



1. Ramka szklana panelu LCD
2. Mikrofon
3. Panel dotykowy LCD
4. Czujnik zbliżeniowy i jasności
5. Kamera

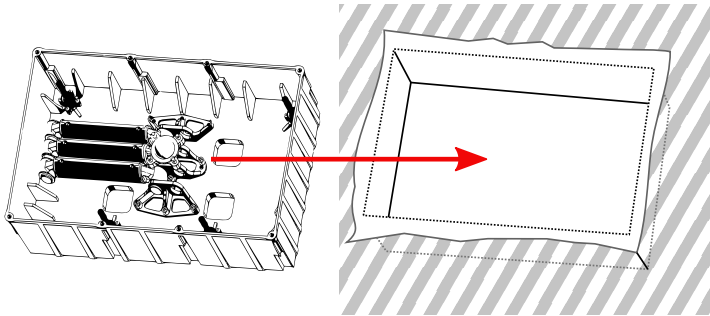


6. Miejsce montażu uchwyty
7. Głośniki
8. Punkty montażu magnetycznego

3. Montaż fizyczny

3.1. Osadzanie puszki instalacyjnej

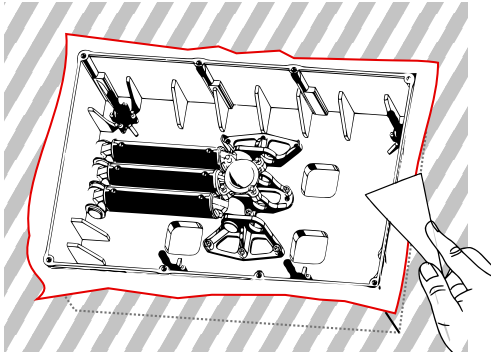
1. Przygotuj odpowiedni otwór pod montaż puszki instalacyjnej.
2. Umieść puszkę instalacyjną w przygotowanym otworze i usztwinyj jej położenie.



Uwaga

Wcześniej położone przewody powinny być wyprowadzone tak, by trafiły w wycięcie przepustu kablowego puszki instalacyjnej.
Otwór powinien być większy z każdej strony o min. 5 mm niż puszka.

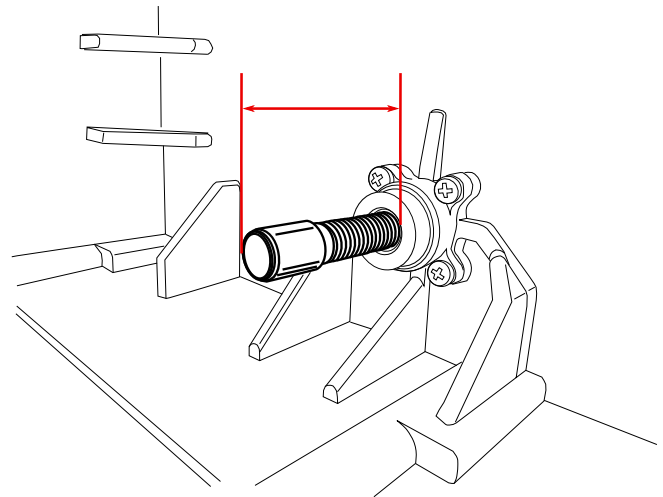
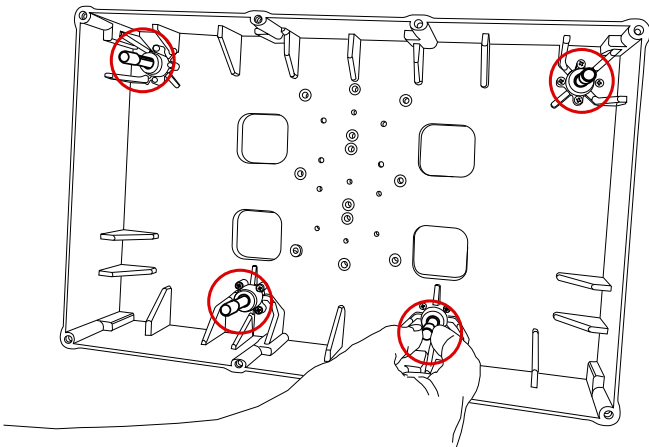
3. Po umieszczeniu puszki instalacyjnej uzupełnij zaprawą tynkarską szczeliny w ścianie.



Uwaga

Przed tynkowaniem upewnij się czy puszka została dokładnie osadzona w piowie i poziomo. Dokładność osiedzenia puszki będzie miała decydujący wpływ na estetykę montażu.

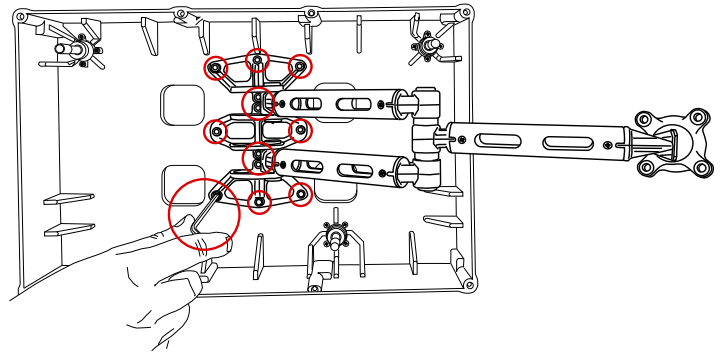
4. Wkręć mocowania magnetyczne w 4 punkty w puszcze montażowej. Zalecana wysokość uchwytów wynosi: 28mm.



UWAGA!

Mocowania można wykręcać na różne odległości w zależności od mocowania puszki w ścianie. Jeżeli puszka jest zamocowana głębiej pod powierzchnią tynku to mocowania muszą pozostać odpowiednio dłuższe.

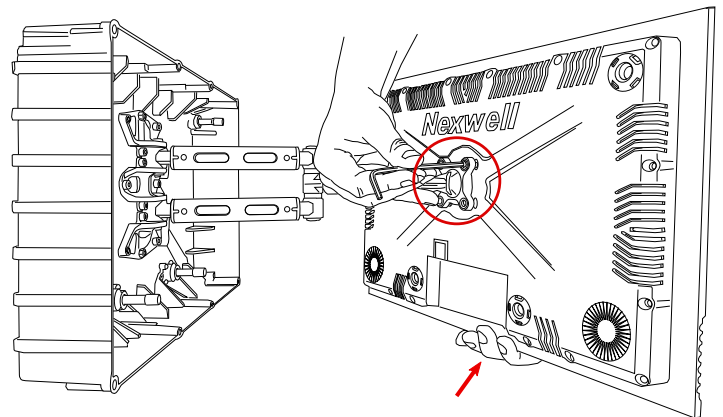
4. Należy wkręcić odpowiednimi śrubami ramię mocujące panel w puszcze.



UWAGA!

Ramię mocujące można zamocować zarówno z lewej jak i z prawej strony w zależności od tego czy panel jest umieszczony w narożniku prawym ściany czy lewym.

5. Należy trzymając jedną ręką zamocować ramię panelu na obudowie urządzenia. Śruby dostarczone w komplecie należy dokręcić z czuciem.



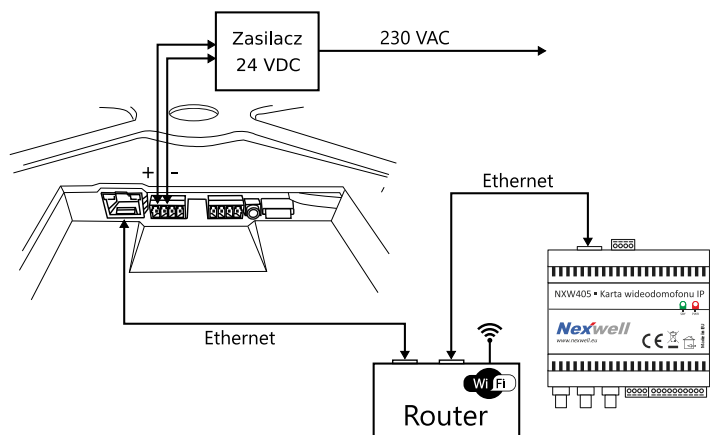
UWAGA!

Nie należy dokręcać śrub zbyt mocno, gdyż może to skutkować zbyt "ciężkim" przesuwaniem matrycy na ramieniu.

4. Instalacja i podłączenie

Panel podłączamy do zasilacza 24V DC [zalecany 1,5A; min 0,7A] oraz do sieci lokalnej w której mamy również wpiętą kartę multimedialną [lub wideodomofonu IP]. Karta multimedialna [lub wideodomofonu IP] jest niezbędna do pracy panelu dotykowego. W związku z podwyższoną wartością poboru prądu w momencie uruchamiania się panelu nie zaleca się zasilania go z tego samego zasilacza co płyta główna lub moduły TUKAN. Nie należy wykorzystywać portów POE switcha sieciowego do komunikacji z panelem.

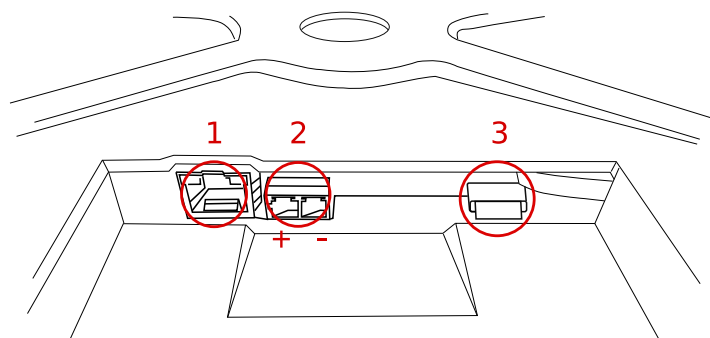
5.1 Schemat podłączenia panelu



Uwaga

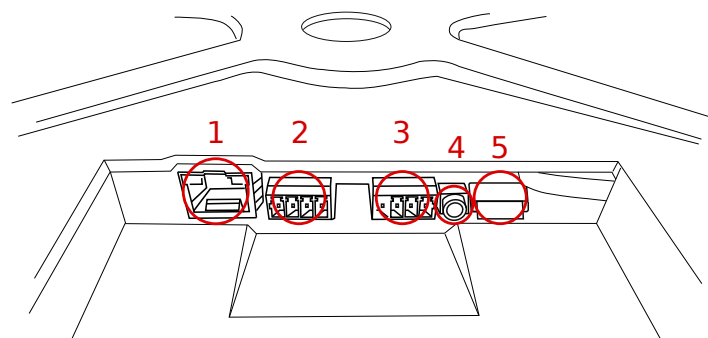
Nie wolno prowadzić prac instalacyjnych przy włączonym zasilaniu. W celu uruchomienia panelu niezbędne jest podłączenie kabla Ethernet oraz zasilania 24 VDC

5.2 Opis złączy panelu w rewizji C



1	2	3
RJ-45 – ETHERNET Komunikacja Panel – Karta multimedialna za pośrednictwem routera lub switcha <i>UWAGA</i> Ekran LCD powinien być podłączony do tej samej sieci lokalnej co karta multimedialna	Zasilanie 24 VDC / 17W / 0.7A”	Karta SD 10kat. Karta przeznaczona dla systemu operacyjnego ANDROID

5.3 Opis złączy panelu w rewizji A i B [wcześniejsza wersja]



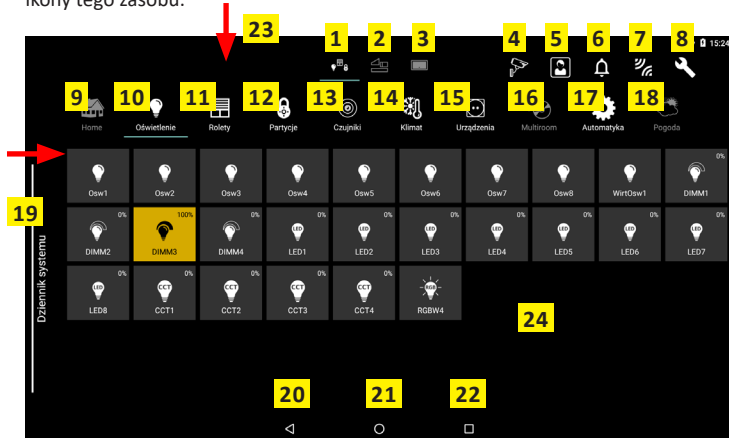
1	2	3	4	5
RJ-45 – ETHERNET Komunikacja Panel – Karta multimedialna za pośrednictwem routera lub switcha <i>UWAGA</i> Ekran LCD powinien być podłączony do tej samej sieci lokalnej co karta multimedialna	Zasilanie 24 VDC / 17W / 0.7A	Złącze dla wideodomofonu analogowego	Złącze AUDIO OUT/IN	Karta SD 10kat. Karta przeznaczona dla systemu operacyjnego ANDROID

5. Interfejs użytkownika

Po podłączeniu i uruchomieniu panelu powinniśmy zobaczyć widok przedstawiony na rysunku poniżej [mogą istnieć minimalne różnice w związku z aktualizacją interfejsu].

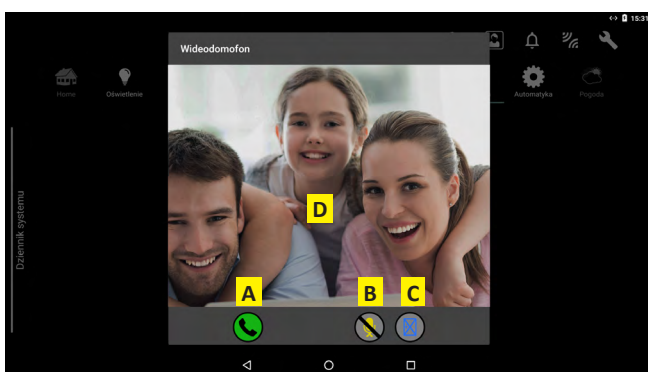
Zasoby pod wybranymi zakładkami [Oświetlenie, Rolety, itd.] zostaną automatycznie pobrane, odzwierciedlając te aktualnie występujące w systemie. Nie ma konieczności konfiguracji połączenia.

Wybranie odpowiedniego zasobu pozwala nam na operacje związane z danym zasobem. Niektóre zasoby [np. rolety, obwody ściemniające, RGB, itd.] posiadają dodatkowe opcje sterowania, które wywoływane są po dłuższym przytrzymaniu ikony tego zasobu.



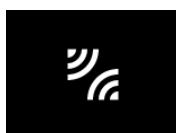
Opis interfejsu ekranu

1. Zakładka głównego widoku [Main]
2. Zakładka Widoki [Views] – widok pomieszczenia z zasobami
3. Zakładka Pulpity [Desktops] – ulubione
4. Kamery – podgląd kamer IP skonfigurowanych wcześniej z poziomu interfejsu karty multimedialnej
5. Wideodomofon – umożliwia podgląd z kasety wideodomofonu [D] i rozmowę poprzez wciśnięcie zielonej ikony słuchawki [A]; można sterować otwarciem furtki/bramy [C] lub wyciszyć mikrofon w panelu [B]; aby zakończyć rozmowę należy wybrać czerwoną ikonę słuchawki



6. Powiadomienia – informacje o nieodebranych wywołaniach z wideodomofonu
7. Status połączenia panelu – po dłuższym wciśnięciu pojawi się komunikat o aktualnym statusie połączenia z kartą multimedialną

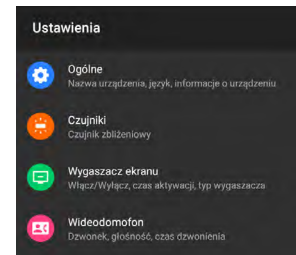
Prawidłowe połączenie:



Rozłączony:



8. Ustawienia – konfiguracja ustawień panelu [ogólne, czujnik zbliżeniowy, wygaszacz ekranu, ustawienia wideodomofonu]

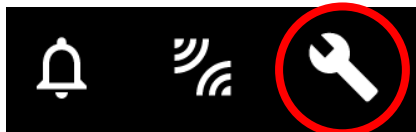


9. Home – podział na pomieszczenia
10. Oświetlenie – lista obwodów oświetleniowych
11. Rolety – lista rolet w systemie
12. Partycje – sterowanie alarmem
13. Czujniki – lista czujników alarmowych w systemie
14. Klimat – lista stref HVAC
15. Urządzenia – lista wyjść przekaźnikowych
16. Multiroom – sterowanie systemem audio
17. Automatyka – logiki automatyki
18. Pogoda – informacje ze stacji pogodowej
19. Dziennik systemu – logowanie akcji systemowych [przesunięcie od lewej strony ekranu]
20. Wstecz
21. Menu Główne
22. Ostatnie aplikacje
23. Menu Android [przesunięcie od góry ekranu] – konfiguracja systemu operacyjnego panelu
24. Pole operacji na zasobach

6. Personalizacja

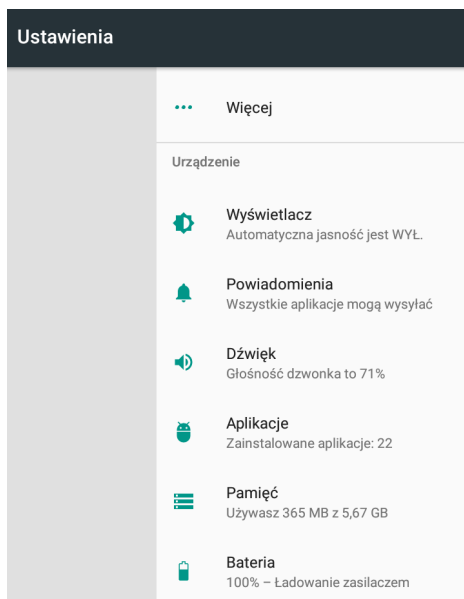
Mamy do dyspozycji dwie lokalizacje ustawień w których możemy spersonalizować wygląd i działanie panelu.

- **Menu ustawień aplikacji Nexo** – wywoływane przez ikonę ustawień na panelu



W menu ustawień aplikacji mamy do dyspozycji następujące opcje:

- Ogólne
 - Testy
 - Wygaszacz Ekranu
 - Wideodomofon
 - Ustawienia sieciowe
- **Menu ustawień systemu Android** – wywoływane przez przesunięcie od górnej krawędzi ekranu i wybranie ikony ustawień.

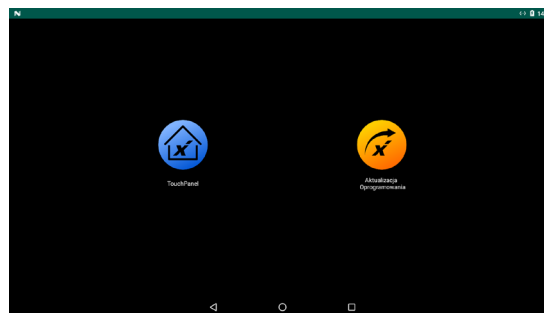


W menu systemowym mamy dostęp do typowych ustawień systemu Android. Pod kolejnymi zakładkami możemy modyfikować m.in. takie ustawienia jak:

- jasność ekranu [z opcją automatycznego dostosowania do otoczenia]
- język systemu
- aplikacja startowa [domyślnie Nexo Launcher]
- głośność panelu

7. Aktualizacja

W celu zaktualizowania oprogramowania panelu wystarczy wybrać Menu główne [ikona kółka w dolnej części panelu] w którym wybieramy opcję Aktualizacja Oprogramowania.



Na kolejnym ekranie sprawdzamy dostępność nowszej wersji oprogramowania. Jeżeli istnieje nowsza wersja i decydujemy się na jej instalację należy przycisnąć przycisk AKTUALIZACJA.



Proces potrwa kilka minut po czym należy bieżącą wersję aplikacji zamknąć [Ikona kwadratu w dolnej części ekranu i „wyrzucenie” aplikacji na bok] i uruchomić ponownie TouchPanel z ekranu wyboru.

8. Informacje dodatkowe

W celu uzyskania najnowszej wersji przewodnika oraz dodatkowych informacji i materiałów zapraszamy do materiałów z adresu poniżej lub zeskanowanie kodu QR.

NXW102.4 Panel dotykowy LCD 15.6”

<http://nexwell.eu/my-product/panel-dotykowy-lcd-15-6/>

