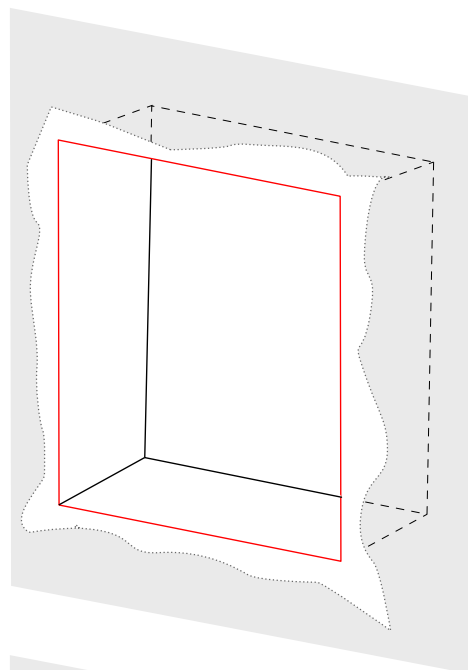


1) Przygotuj odpowiedni otwór pod montaż puszkii instalacyjnej

**UWAGA!**

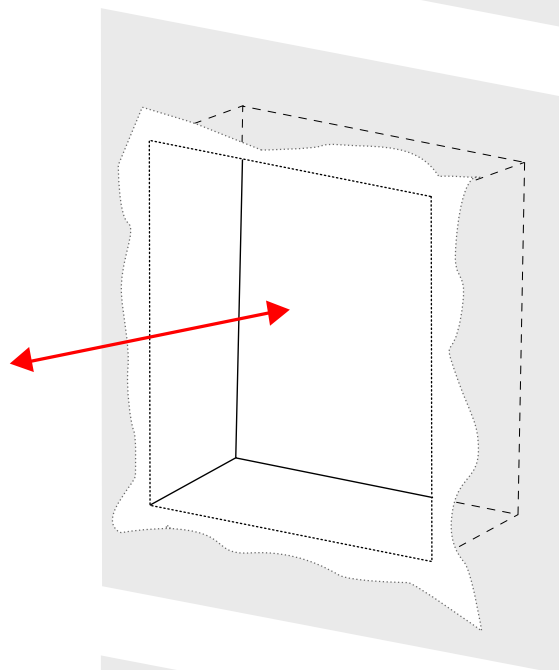
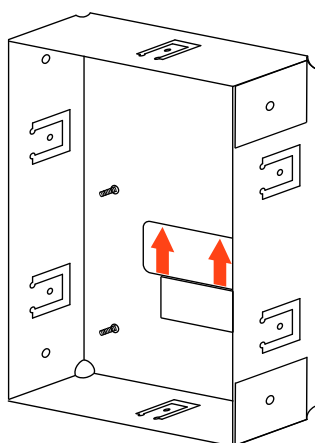
Otwór powinien być większy z każdej strony o min. 5 mm niż puszkia;  
wymiary puszkii podtynkowej (szer./wys./gł.[mm]): 101 / 134 / 35



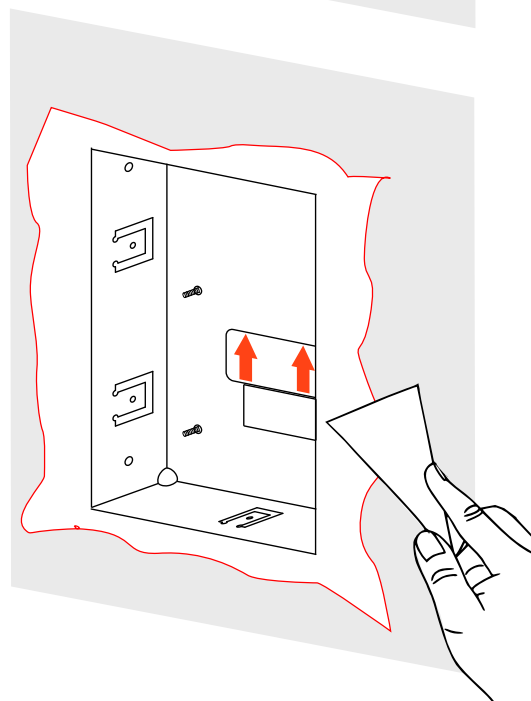
2) Umieścić puszkii instalacyjną w przygotowanym otworze

**UWAGA!**

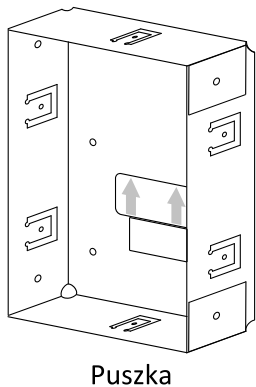
Zwróć uwagę na odpowiednie ułożenie puszkii *górną-dół*



3) Po umieszczeniu puszkii instalacyjnej otynkuj otwór w ścianie



Elementy:



Puszka

x1



Nakładka A

x2



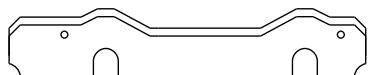
Magnes

x4



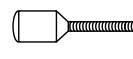
Nakrętka

x4



Nakładka B

x2



Uchwyt magnetyczny

x4



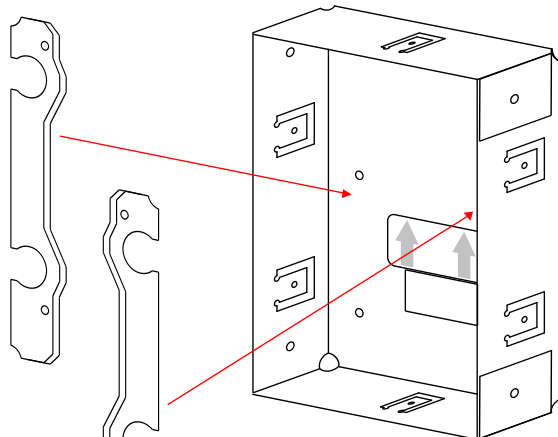
Śrubka

x4

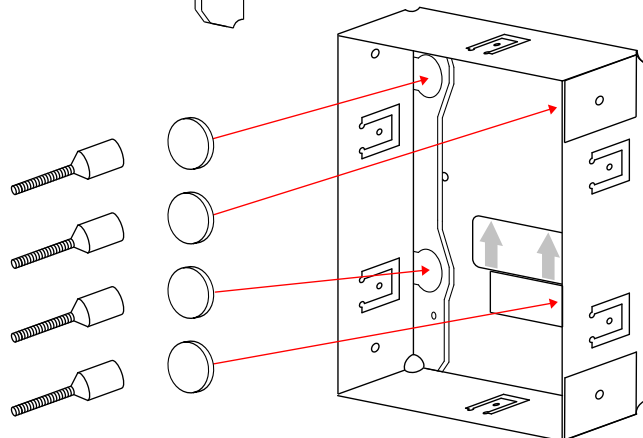
1) Umieść nakładki A w puszcze (patrz rysunek)

**UWAGA!**

Zwróć uwagę na odpowiednie ułożenie nakładek *góra-dół*

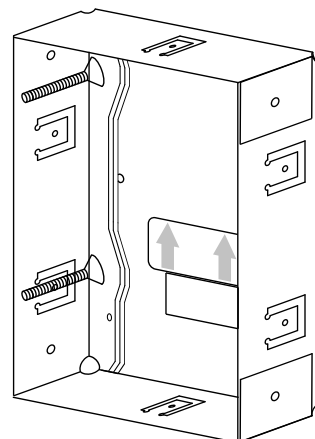
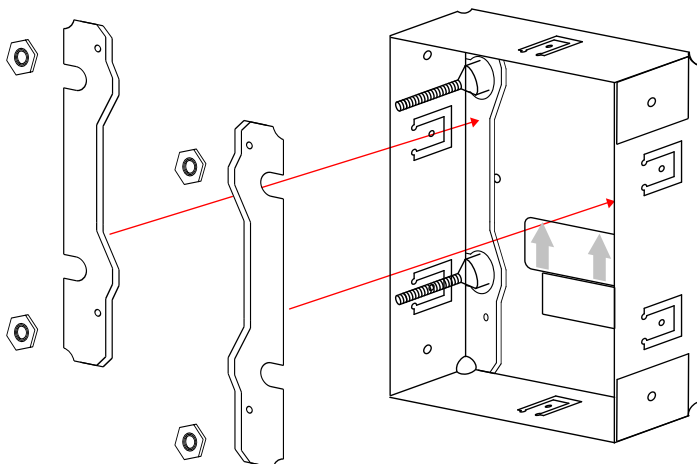


2) Umieść magnesy w odpowiednich miejscach, a na nich uchwyty magnetyczne

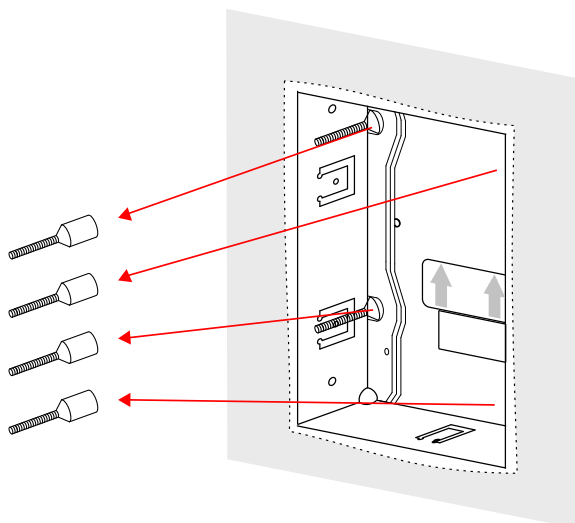


3) Umieść nakładki B w puszcze, dokręć je nakrętkami

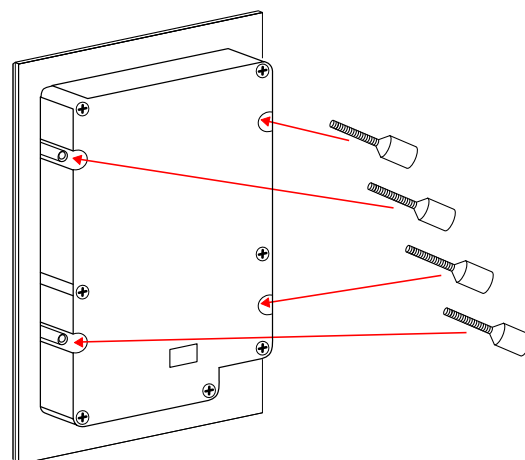
4) Gotowa puszka



1) Wyciągnij uchwyty mechaniczne z puszek



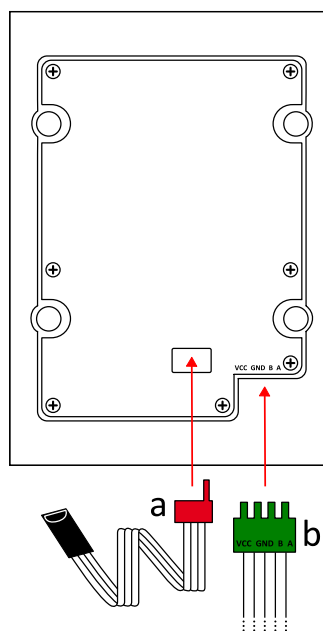
2) Wkręć uchwyty mechaniczne w odpowiednie tulejki znajdujące się w obudowie z tyłu przycisku



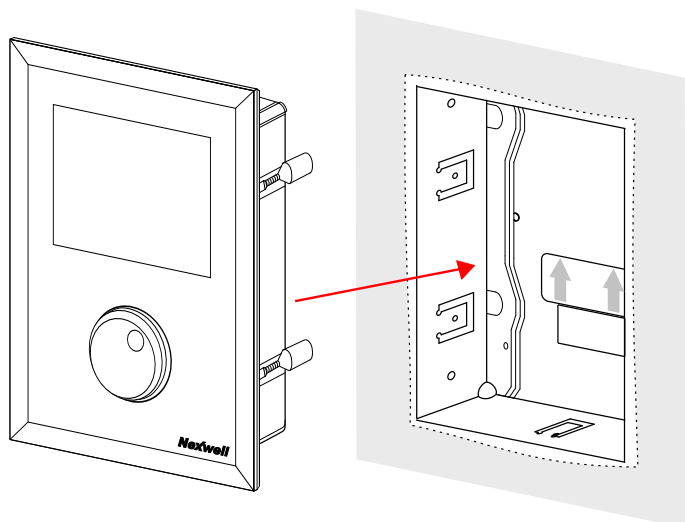
3) Podłącz tasiemkę termometru (a) oraz złączkę magistrali TUKAN (b) tak jak na rysunku

**UWAGA!**

Zwróć uwagę na odpowiednie ułożenie końcówki termometru



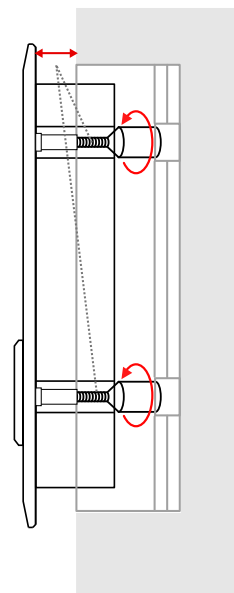
4) Tak przygotowany przycisk umieść w puszcze w ścianie



**UWAGA!**

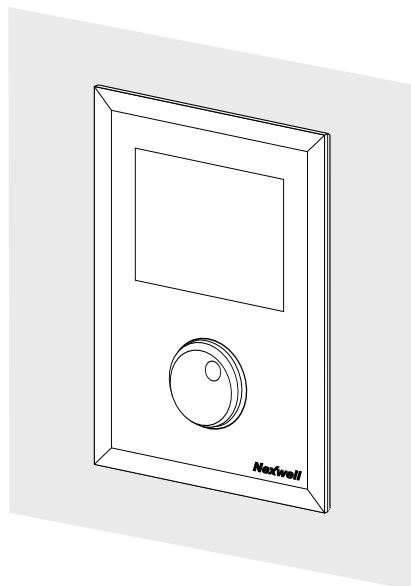
Uchwyty wykonane są z miedzi. Należy je dociąć na odpowiednią długość biorąc pod uwagę głębokość osadzonej w ścianie puszek.

Dzięki uchwytem możliwa jest płynna regulacja odległości szklanego frontu przycisku od ściany, co pozwala na idealne spasowanie urządzenia z każdym rodzajem ściany.



1 ) Dotyk ekranu kalibruje się przy każdym uruchomieniu zasilania urządzenia.

Aby dotyk działał prawidłowo urządzenie w momencie uruchamiania powinno być zamontowane w ścianie.



#### UWAGA!

Jeżeli urządzenie zostanie uruchomione w momencie wsadzania w ścianę (będzie znajdowało się w ręce), zostanie skalibrowane nieprawidłowo i konieczne będzie jego ponowne uruchomienie.

