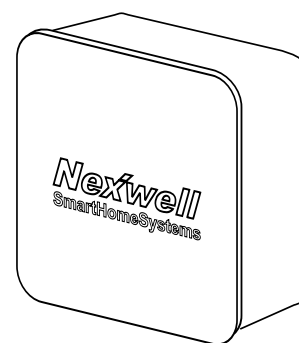




System firmy Nexwell przeznaczony do sterowania inteligentnym domem



Puszka instalacyjna dla WPP/WPP LCD | Instrukcja

wersja 1.0 | 2016

SPIS TREŚCI

1. Zasady użytkowania	3
2. Opis ogólny	4
3. Montaż puszki instalacyjnej w ścianie	5
4. Montaż puszki w ścianie z płyt gipsowo-kartonowych i gipsowo-włóknowych	6

Dziękujemy za wybór urządzeń firmy Nexwell Engineering.

Autor dołożył wszelkich starań, aby informacje zawarte w dokumencie były aktualne i rzetelne, jednak nie może ponosić odpowiedzialności za nieprawidłowe wykorzystanie niniejszej instrukcji, w tym za zniszczenie bądź uszkodzenie sprzętu.

Wszelkie prawa do udostępnianych materiałów informacyjnych są zastrzeżone. Kopiowanie w celu rozpowszechniania fragmentów lub całości materiałów jest zabronione. Udostępnione materiały można kopiować zarówno we fragmentach, jak i w całości wyłącznie na użytek własny.

Ze względu na rozwój produktów producent zastrzega sobie prawo do zmian.

Wszelkie zapytania i wątpliwości dotyczące sposobu działania urządzeń Nexwell Engineering prosimy kierować na adres: biuro.techniczne@nexwell.eu

Nexwell Engineering nie ponosi żadnej odpowiedzialności wynikającej ze sposobu użytkowania urządzeń. Instalację należy przeprowadzić zgodnie z wszelkimi obowiązującymi normami dotyczącymi warunków bezpieczeństwa instalacji elektrycznych.

Wszelkie prace podłączeniowe należy przeprowadzić przy wyłączonym zasilaniu.

Aktualną wersję instrukcji można pobrać ze strony internetowej www.nexwell.eu

ODPOWIEDZIALNOŚĆ

Produkty Nexwell nie są przeznaczone do zastosowań w np.: medycynie jak bezpośrednie zagrożenie i podtrzymywanie życia i zdrowia ludzkiego; przemyśle jak sterownie krytycznymi ze względu bezpieczeństwa procesami technologicznymi oraz ich systemów bezpieczeństwa oraz w innych aplikacjach, których awaria może być przyczyną zagrożenia życia ludzkiego lub katastrofy ekologicznej.

MIEJSCE MONTAŻU

Produkty Nexwell należy instalować w miejscach, do których zapewniony jest dostęp bez potrzeby użycia specjalistycznego oprzyrządowania (np. sprzętu alpinistycznego) oraz w taki sposób, by ewentualny montaż lub demontaż nie skutkował stratami materialnymi (np: nie zamurowywać).

OPAKOWANIE I UTYLIZACJA

Produkty pakowane są w wykonane wyłącznie z naturalnych materiałów biodegradowalnych, przyjazne środowisku segregowalne opakowania kartonowe oraz niezbędną do ochrony urządzeń folię ESD.

Utylizacja zużytego sprzętu elektrycznego i elektronicznego (dotyczy Unii Europejskiej i innych krajów Europy z oddzielnymi systemami zbiórki) Europejska Dyrektywa 2002/96/EC dotycząca Zużytych Elektrycznych i Elektronicznych Urządzeń (WEEE) zakłada zakaz pozbywania się zużytych urządzeń elektrycznych i elektronicznych razem z innymi odpadami jako śmieci komunalnych - grozi za to kara grzywny. Zgodnie z prawem zużyte urządzenia muszą być osobno zbierane i sortowane. Przekreślony symbol „kosza” umieszczony na produkcie przypomina klientowi o obowiązku specjalnego sortowania. Konsumentom powinni kontaktować się z władzami lokalnymi lub sprzedawcą w celu uzyskania informacji dotyczących postępowania ze zużytymi urządzeniami elektrycznymi i elektronicznymi.



2. Opis ogólny

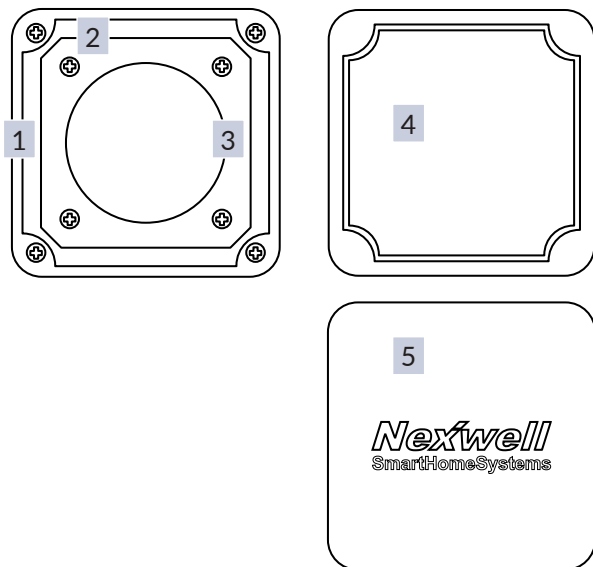
Uniwersalna pushka do montażu podtynkowych przycisków programowalnych systemu Nexo - WPP i WPP LCD. Pushka posiada osłonę, dzięki której ułatwione są prace budowlane. Ponadto pushka posiada specjalne śruby ułatwiające montaż w ściankach z płyt gipsowo-kartonowych i gipsowo-włóknowych.



Cechy fizyczne

- Wymiary (szer./wys./gł. [mm]): 94 / 94 / 50
- Przeznaczenie: System Nexo - WPP/WPP LCD
- Montaż: podtynkowy

Budowa:



1. Pushka.
2. Śruby mocujące – dla ścianek z płyt gipsowo-kartonowych i gipsowo-włóknowych.
3. Metalowe mocowanie przycisku - możliwość wy poziomowania przycisku po zamontowaniu go na ścianie.
4. Osłona - wewnątrz.
5. Osłona - zewnątrz.

3. Montaż puszkii instalacyjnej w ścianie

UWAGA Opis dotyczy wszystkich ścian poza ściankami z płyt gipsowo-kartonowych i gipsowo-włóknowych.

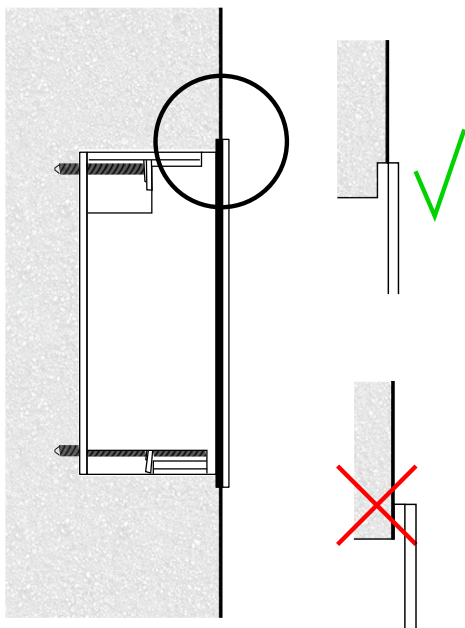


UWAGA Przed rozpoczęciem montażu puszkii pamiętaj o wywierceniu otworów na przewody.

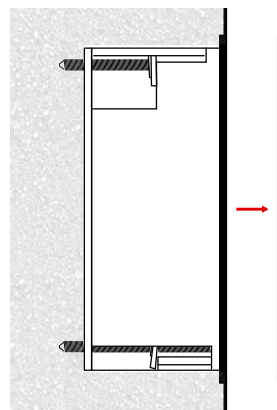


Umieść puszkę w ścianie tak, aby lico puszkii bez osłony pokrywało się z licem ściany. Osłona powinna być nałożona na czas tynkowania ściany.

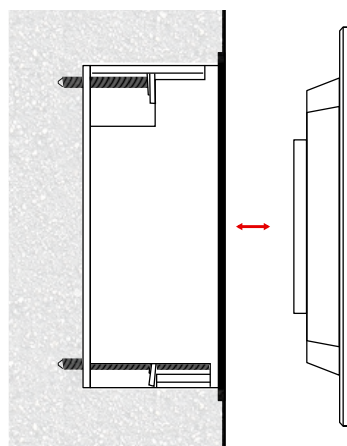
Dokładny sposób montażu pokazany jest na rysunku poniżej.



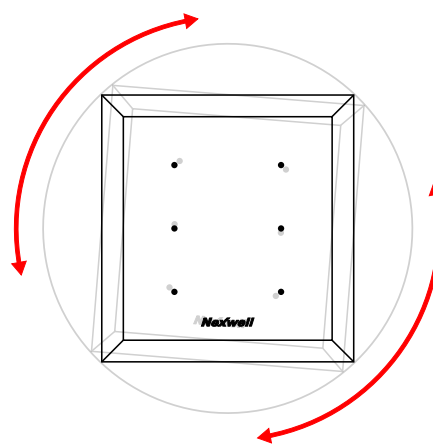
Po otynkowaniu puszkii zdejmij osłonę zabezpieczającą.



Natępnie umieść przycisk w puszcze.



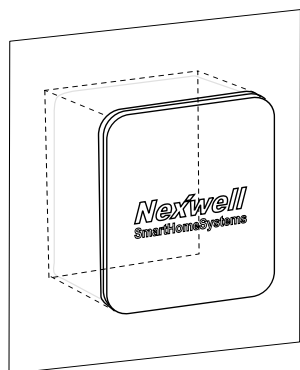
Poziomowanie przycisku na ścianie.



UWAGA Puszka jest zaprojektowana w taki sposób, aby nawet w przypadku jakichkolwiek odchyleń od pionu można było łatwo ustawić przycisk. W tym celu należy obracać frontem przycisku.

4. Montaż puszek w ścianie z płyt gipsowo-kartonowych i gipsowo-włóknowych

UWAGA Opis dotyczy wszystkich ścian z płyt gipsowo-kartonowych i gipsowo-włóknowych.

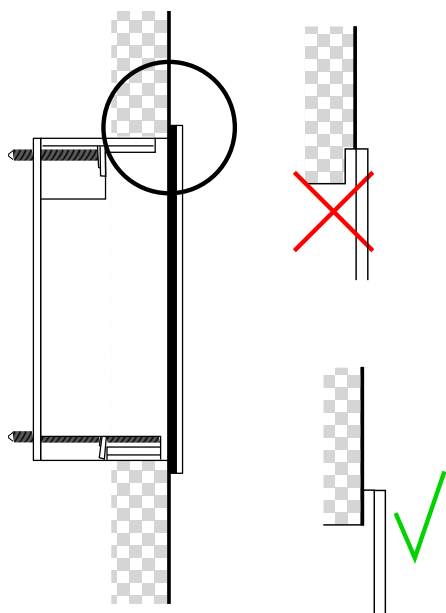


UWAGA Przed rozpoczęciem montażu puszek pamiętaj o wywierceniu otworów na przewody.

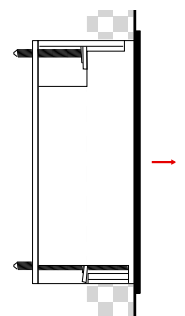


Umieść puszkę w ścianie tak, aby kołnierz puszek oparty był na licu ściany. Ostona powinna być nałożona na czas tynkowania/malowania ściany.

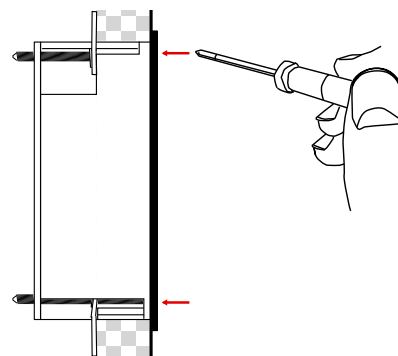
Dokładny sposób montażu pokazany jest na rysunku poniżej.



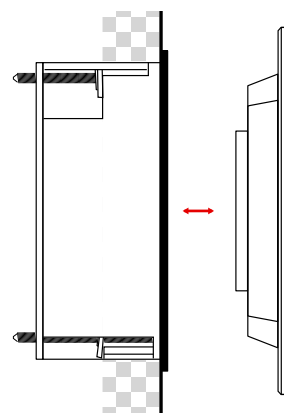
Po otynkowaniu/pomalowaniu ściany zdejmij osłonę zabezpieczającą puszkę.



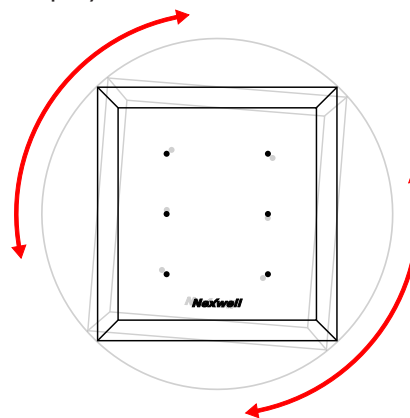
Następnie kręcąc śrubokrętem w czterech miejscach należy zakotwiczyć puszkę w ścianie. Zakotwiczenie odbywa się poprzez wysunięcie zaczepów umieszczonych na śrubach.



Umieść przycisk w puszcze.



Poziomowanie przycisku na ścianie.



UWAGA Puszka jest zaprojektowana w taki sposób, aby nawet w przypadku jakichkolwiek odchyień od pionu można było łatwo ustawić przycisk. W tym celu należy obracać frontem przycisku.