



System firmy Nexwell przeznaczony do sterowania inteligentnym domem

Wideodomofon IP

Instrukcja wersja
2.0 | 2026

SPIS TREŚCI

1. Zasady użytkowania	3
2. Opis ogólny	4
3. Montaż	5
4. Połączenie z kartą multimedialną	6
5. Funkcjonowanie klawiatury numerycznej z aplikacją	7

1. Zasady użytkowania

Dziękujemy za wybór urządzeń firmy Nexwell Engineering.

Autor dołożył wszelkich starań, aby informacje zawarte w dokumencie były aktualne i rzetelne, jednak nie może ponosić odpowiedzialności za nieprawidłowe wykorzystanie niniejszej instrukcji, w tym za zniszczenie bądź uszkodzenie sprzętu.

Wszelkie prawa do udostępnianych materiałów informacyjnych są zastrzeżone. Kopiowanie w celu rozpowszechniania fragmentów lub całości materiałów jest zabronione. Udostępnione materiały można kopiować zarówno we fragmentach, jak i w całości wyłącznie na użytek własny.

Aktualną wersję instrukcji można pobrać ze strony internetowej www.nexwell.eu

Ze względu na rozwój produktów producent zastrzega sobie prawo do zmian.

Wszelkie zapytania i wątpliwości dotyczące sposobu działania urządzeń Nexwell Engineering prosimy kierować na adres: biuro.techniczne@nexwell.eu

UWAGA! Przed przystąpieniem do montażu i serwisu należy wyłączyć zasilanie wszystkich obwodów podłączonych do modułu. Nieprawidłowe użytkowanie lub instalacja może spowodować POWAŻNE OBRAŻENIA, ŚMIERĆ i/lub USZKODZENIA MIENIA.

WAŻNE! Wszystkie obwody podłączone do pojedynczego modułu muszą być zasilone z pojedynczej fazy.

WAŻNE! Wszelkie prace związane z montażem urządzenia, w szczególności prace polegające na ingerencji w instalację elektryczną, może wykonywać tylko osoba posiadająca odpowiednie kwalifikacje lub uprawnienia.

WAŻNE! Nie należy przekraczać dopuszczalnej temperatury pracy urządzeń, która wynosi 45 oC. Urządzenie wykorzystuje konwekcję powietrza – należy upewnić się, że istnieje możliwość swobodnej wymiany powietrza przez otwory wentylacyjne. W przypadku występowania podwyższonej temperatury, należy zastosować system wymuszonej wymiany powietrza.

WAŻNE! Wykorzystywanie urządzenia niezgodne z instrukcją i/lub zasadami należytej staranności unieważnia gwarancję, a producent urządzenia, Nexwell Engineering, nie ponosi żadnej odpowiedzialności za szkody [majątkowe i niemajątkowe] będące wynikiem tych działań.

WAŻNE! W przypadku wykorzystania wyjść do sterowania obwodami dużej mocy [np. gniazd zasilających, mat grzewczych, itp.] należy stosować zewnętrzne przełączniki i/lub styczniki mocy o parametrach dostosowanych do danego obciążenia.

WAŻNE! Należy przeprowadzać okresową konserwację systemu przynajmniej raz na 12 miesięcy lub przy każdej modyfikacji wprowadzanej do systemu. Konserwacja taka musi obejmować co najmniej wizualną i fizyczną weryfikację złączy i urządzeń w rozdzielnicach elektrycznych.

WAŻNE! Zaleca się stosować w rozdzielnicach zabezpieczenia przeciwpożarowe w postaci czujników dymu i temperatury. W efekcie zadziałania takiego zabezpieczenia powinno zostać odcięte zasilanie główne obiektu.

ODPOWIEDZIALNOŚĆ

Produkty Nexwell nie są przeznaczone do zastosowań w medycynie, przemyśle i w innych aplikacjach (w których awaria może być przyczyną zagrożenia życia ludzkiego lub katastrofy ekologicznej).

MIEJSCE MONTAŻU

Urządzenia mogą być instalowane tylko wewnątrz budynku. Produkty Nexwell należy instalować w miejscach, do których zapewniony jest dostęp bez potrzeby użycia specjalistycznego oprzyrządowania (np. sprzętu alpinistycznego) oraz w taki sposób, by ewentualny montaż lub demontaż nie skutkował stratami materialnymi (np. nie zamurowywać).

OPAKOWANIE I UTYLIZACJA

Produkty pakowane są w wykonane wyłącznie z naturalnych materiałów biodegradowalnych, przyjazne środowisku segregowalne opakowania kartonowe oraz niezbędną do ochrony urządzeń folię ESD.

Utylizacja zużytego sprzętu elektrycznego i elektronicznego (dotyczy Unii Europejskiej i innych krajów Europy z oddzielnymi systemami zbiórki) oraz Europejska Dyrektywa 2002/96/EC dotycząca Zużytych Elektrycznych i Elektronicznych Urządzeń (WEEE) zakłada zakaz pozbywania się zużytych urządzeń elektrycznych i elektronicznych razem z innymi odpadami jako śmieci komunalnych. Grozi za to kara grzywny. Zgodnie z prawem zużyte urządzenia muszą być osobno zbierane i sortowane. Przekreślony symbol „kosza” umieszczony na produkcie przypomina klientowi o obowiązku specjalnego sortowania. Konsumenty powinni kontaktować się z władzami lokalnymi lub sprzedawcą w celu uzyskania informacji dotyczących postępowania ze zużytymi urządzeniami elektrycznymi i elektronicznymi.



2. Kasetka wideodomofonu IP - opis ogólny

2.1 Zastosowanie

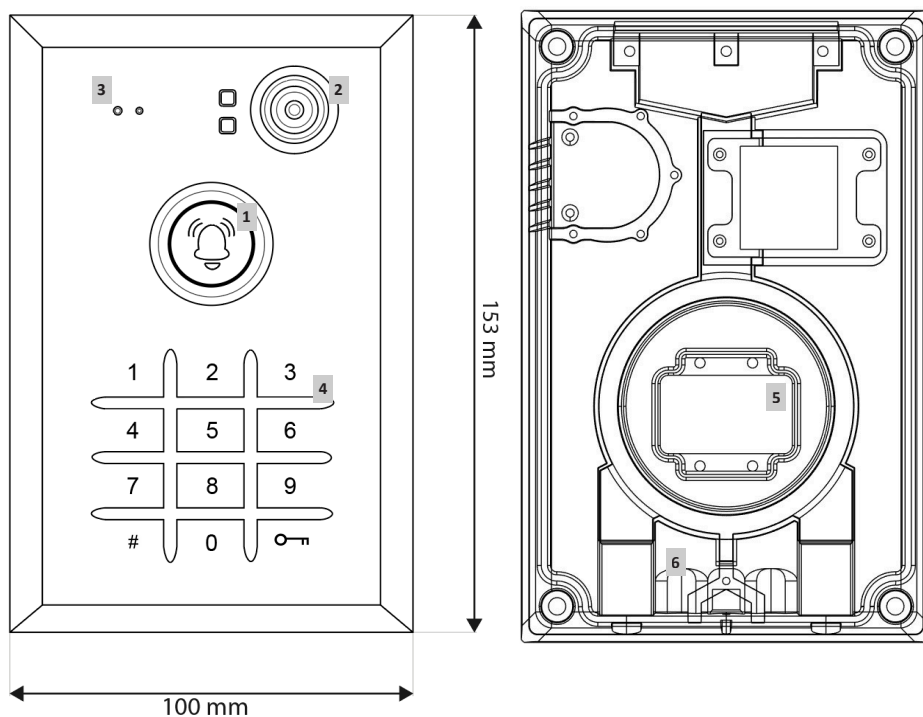
Wideodomofon IP Nexwell jest przeznaczony do realizacji połączeń głosnomówiących oraz wizualnych pomiędzy kasetą domofonu oraz panelami dotykowymi zainstalowanymi w domu. Dodatkową możliwością jest realizowanie połączeń na aplikację mobilną NexoVision2+.

Wideodomofon IP wraz z kartą multimedialną umożliwia połączenie systemu powiadamiania z systemem Nexo. Obraz oraz dźwięk może być przekazywany na trzy panele dotykowe, a także może być strumieniowany na telefon lub tablet z aplikacją NexoVision2+. Dodatkowa integracja polega na dodaniu dodatkowych warunków oraz akcji do logiki Nexo.

2.1 Cechy fizyczne

- Jeden klawisz wywoławczy wraz z klawiaturą.
- Dźwiękowa sygnalizacja wywołania.
- Kamera fish-eye 170°.
- Oświetlenie IR.
- Współpraca z systemem Nexo i aplikacją NexoVision2+
- Łączność ETH/POE
- Zasilanie 24V DC
- Typowy pobór prądu 160mA
- Montaż podtynkowy
- Wykonanie z czarnego szkła

2.2 Budowa



1. Klawisz wywoławczy z podświetleniem LED
2. Kamera fish-eye 170° 5Mpx
3. Czujnik zbliżenia i nasłonecznienia
4. Klawiatura strefowa
5. Otwór na odporowadzenie przewodów do puszki
6. Otwory montażowe

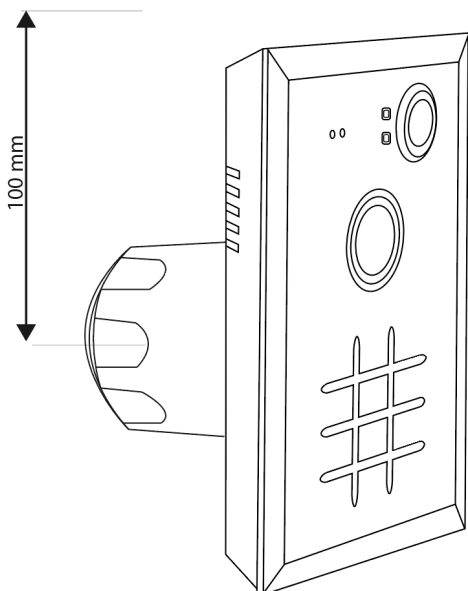
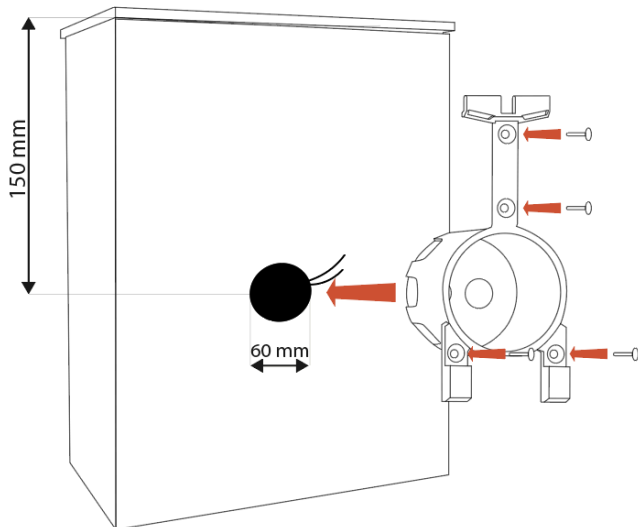
3. Montaż

3.1 Przygotowanie i montaż puszkii

- Przygotuj odpowiedni otwór oraz opraw puszkę kasety wideodomofonu w konstrukcji ogrodzenia. Kasetę wideodomofonu należy zainstalować w odpowiedniej puszcze instalacyjnej dostarczanej w komplecie.
- Umieścić puszkę instalacyjną w przygotowanym otworze.
- Umieszczoną puszkę w poprawnej orientacji wkręć czterema wkrętami.

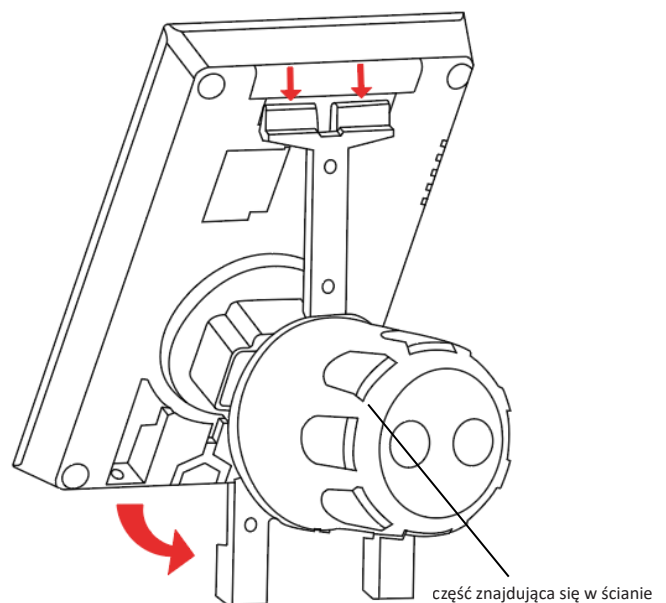
UWAGA Zachowaj odpowiednią orientację puszkii. Zapewnij odpowiednie przewody komunikacyjne oraz zasilające we wnętrzu puszkii. Nie usuwaj zainstalowanego profilu usztywniającego puszkę do czasu pełnego zastygnięcia kleju, pianki lub zaprawy. Usunięcie profilu może skutkować zniekształceniami i w konsekwencji utrudnieniem w montażu urządzenia.

Należy umieścić puszkę na odpowiedniej wysokości, aby środek otworu pod nią znajdował się w odległości 150 mm od daszka



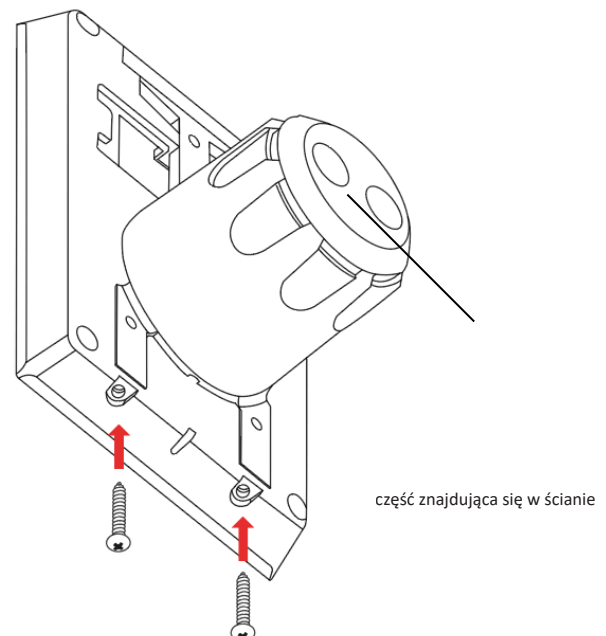
3.2 Nałożenie kasety na stelarz puszkii

- Nałóż kasetę na stelarz puszkii tak, aby jej górna krawędź trafiła w zaczepy wskazane górnymi czerwonymi strzałkami i najechała na prowadnice.
- Kiedy górne zaczepy wejdą na swoje miejsce, dociśnij kasetę w punktach oznaczonych dolnymi czerwonymi strzałkami, aż front równomiernie przylgnie do ściany i zapewni dostęp do otworów mocujących.
- Wszystkie omówione powyżej kroki zostały przedstawione na rysunku znajdujących się po prawej stronie.



3.3 Dokręcenie

- Wkręć śruby zgodnie z czerwonymi strzałkami, tak aby cała konstrukcja trzymała się stabilnie.



4. Połączenie z kartą multimedialną

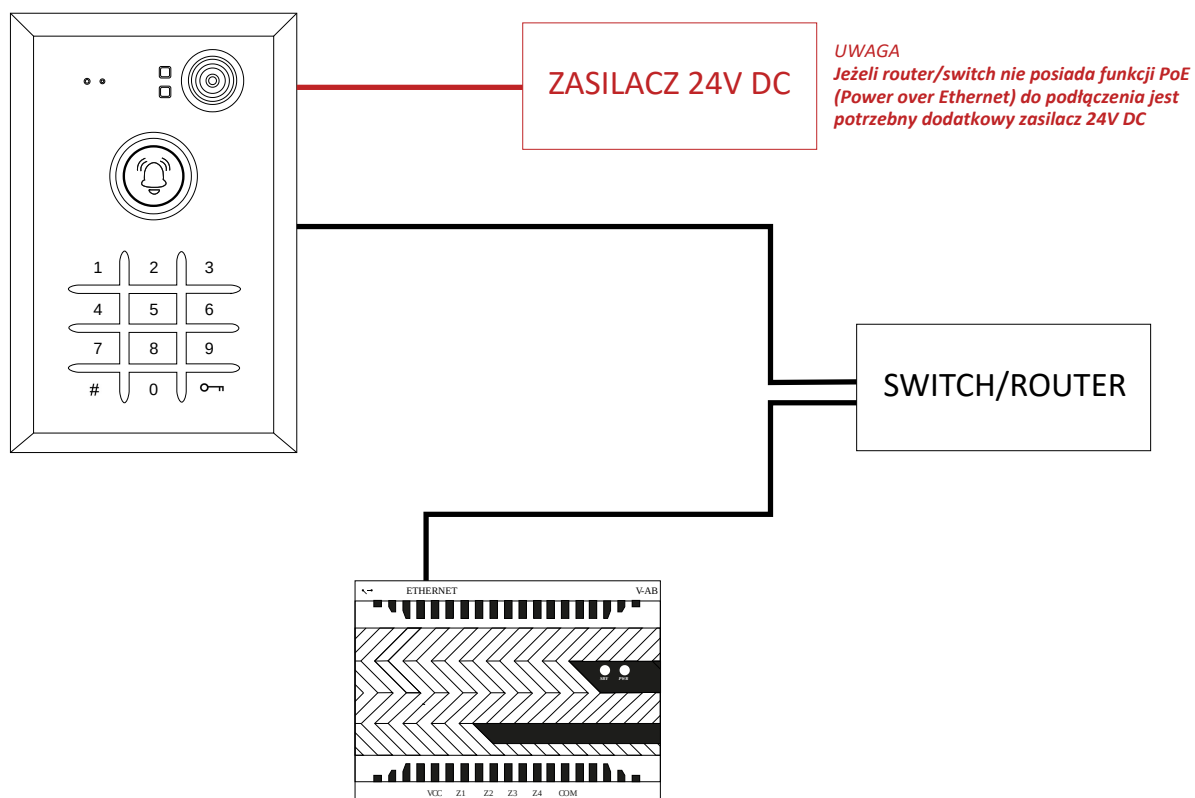
4.1 Informacje podstawowe

Przygotuj odpowiednie zestawienia okablowania:

- Jeśli zasilanie PoE - 1 skrętka*
- Jeśli zasilanie z zasilacza zewnętrznego - 1 skrętka* + przewód dwużyłowy ($S_{min} = 0,5\text{mm}^2$)

*skrętka - UTP CAT 5e, UTP CAT 5e żel, 4x2x0,5; 4x2x0,8
4x2x0,5; 4x2x0,8 2

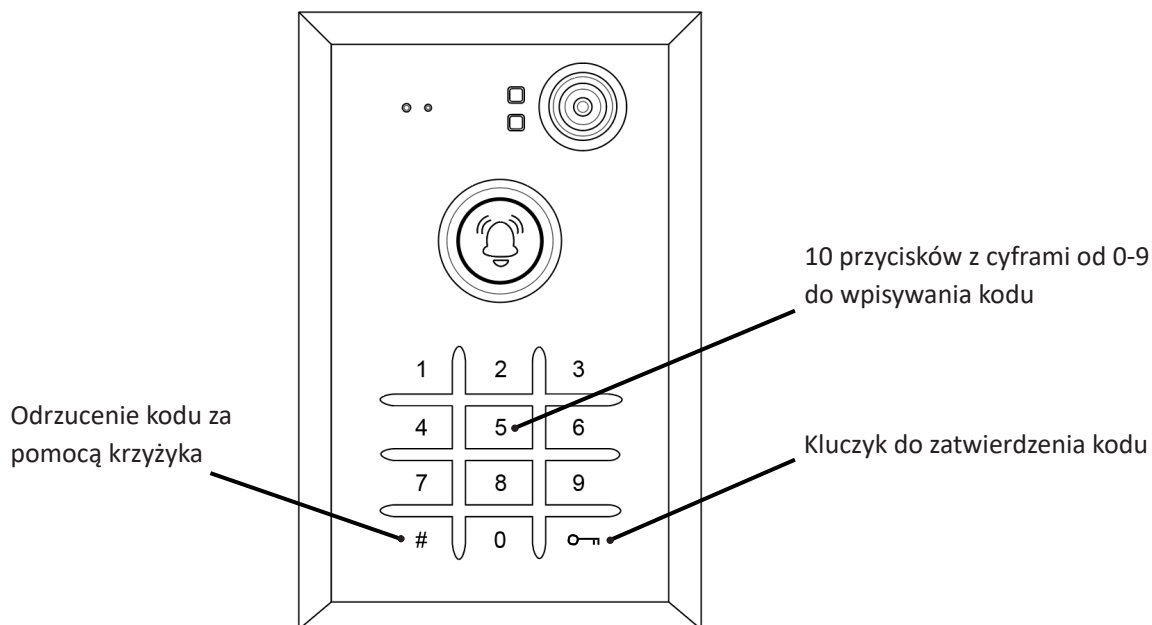
4.2 Schemat podłączenia



5. Funkcjonowanie klawiatury numerycznej z aplikacją

5.1 Informacje podstawowe

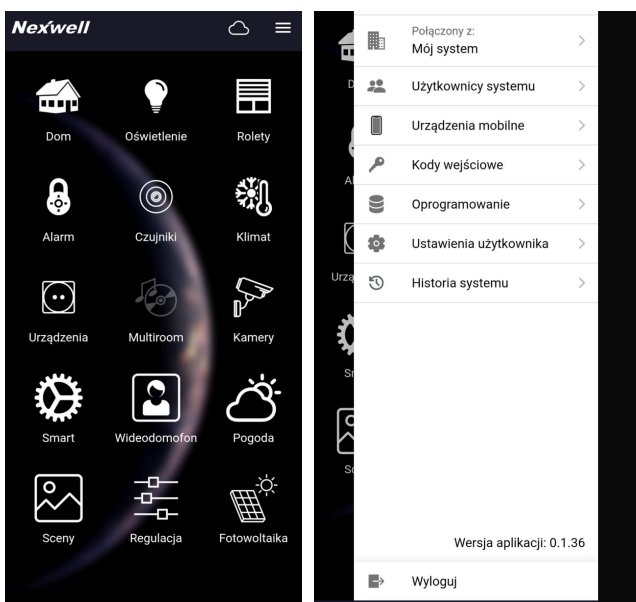
Klawiatura strefowa wideodomofonu IP jest złożona z 12 klawiszy funkcjonalnych, których poszczególne opisy zostały załączone poniżej:



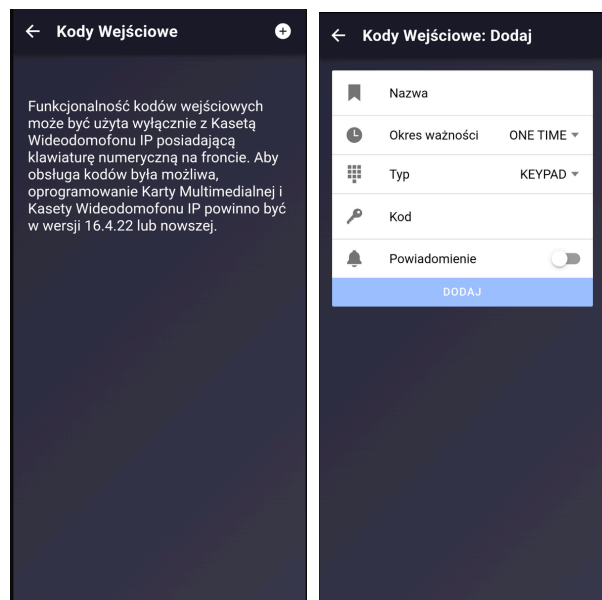
5.2 Interfejs kodów wejściowych w aplikacji NexoVision 2+

UWAGA! Funkcjonalność kodów wejściowych może być tylko użyta wyłącznie z kasetą nowego domofonu IP z klawiaturą numeryczną.

1) Aby wejść w menu zarządzania kodami należy wejść w zakładkę ustawień znajdującą w prawym górnym rogu a następnie wybrać zakładkę - Kody wejściowe



2) Wyświetli się następujące okno w którym można dodać nowe kody poprzez naciśnięcie przycisku plusa.



3) W oknie Kody wejściowe dodaj można ustalić i skonfigurować opcje nowo-tworzonego kodu tj.:

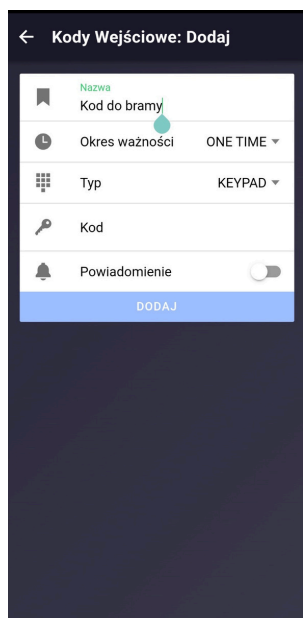
- nazwa
- okres ważności
- typ
- możliwość wysyłania powiadomienia na telefon przy otwarciu bramy danym kodem

5. Funkcjonowanie klawiatury numerycznej

5.3 Konfiguracja nowego kodu wejściowego

1. Nazwa

W pierwszym polu można ustalić nazwę danego kodu np.: sygnalizującą imię danej osoby czy podmioty takie jak kurier czy niania, albo nazwa ogólna - kod do bramy.



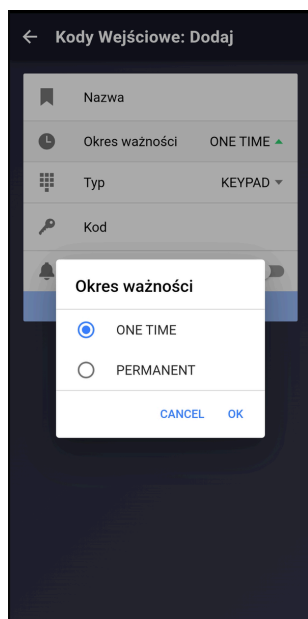
1. Okres ważności

Drugie pole pozwala na dobór charakteru kodu tzn.:

-Kod jednorazowego użytku

Albo

-Kod permanentny działający aż do dezaktywacji przez użytkownika



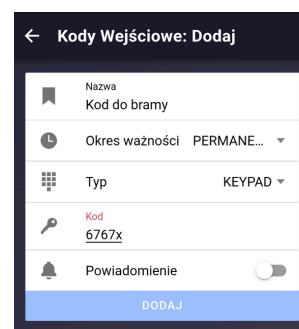
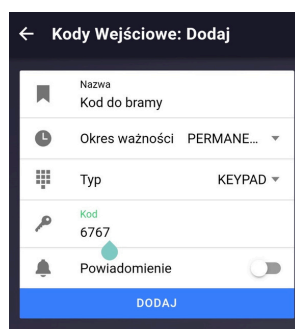
3. Typ

W tym polu jest jedna domyślna opcja, mianowicie kod wpisywany poprzez klawiaturę numeryczną.

4. Kod

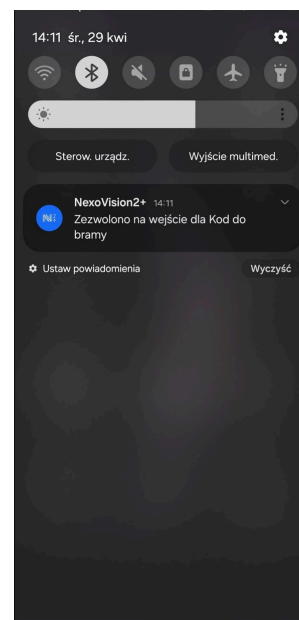
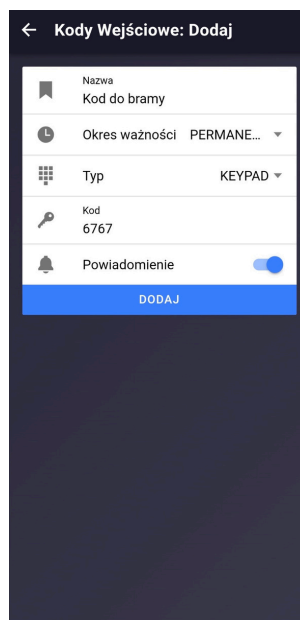
W polu należy wpisać kod zawierający od 4 do maksymalnie 16 cyfr.

UWAGA! Kod będzie możliwy do akceptacji tylko i wyłącznie wtedy gdy będzie zawierać same cyfry, bez liter i znaków specjalnych. Poprawność wpisania kodu będzie zasygnalizowana kolorem nazwy pola w menu.



5. Powiadomienia

Ostatnia opcja pozwala na wysyłanie powiadomień na telefon za każdym razem kiedy wykorzystana zostanie dany kod.



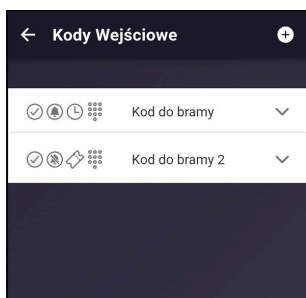
Jeśli wszystko wykonało się prawidłowo to przycisk dodaj będzie podświetlony i nowy kod utworzy się na liście.

5. Funkcjonowanie klawiatury numerycznej

5.4 Edytowanie listy kodów wejściowych

1. Wybór z listy kodów

W oknie - Kody wejściowe należy wybrać ten, który został wybrany do edycji. Każdy kod jest po lewej stronie sygnowany ikonami, które wskazują jego rodzaj oraz czy użytkownik zdecydował się na włączenie powiadomień.



2. Edycja

Edycja danego kodu polega na jego usunięciu i ponownym skonfigurowaniu pod nowe parametry.

UWAGA! Kody jednorazowe nie usuwają się automatycznie z listy po użyciu, przechodzą jedynie w stan nieaktywny. Taki kod jednorazowy można ponownie włączyć poprzez jego aktywację w oknie konfiguracji. Wystarczy w liście kodów rozwinąć dany kod i aktywować go ponownie. Aktywowany kod będzie podatny na ponowne jednorazowe użycie.

